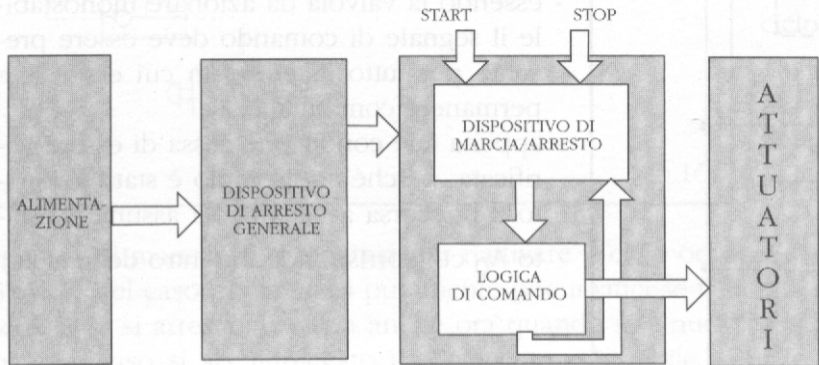
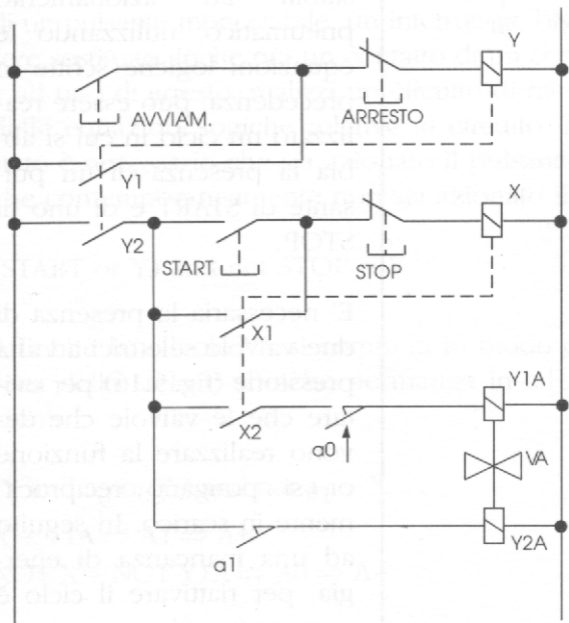
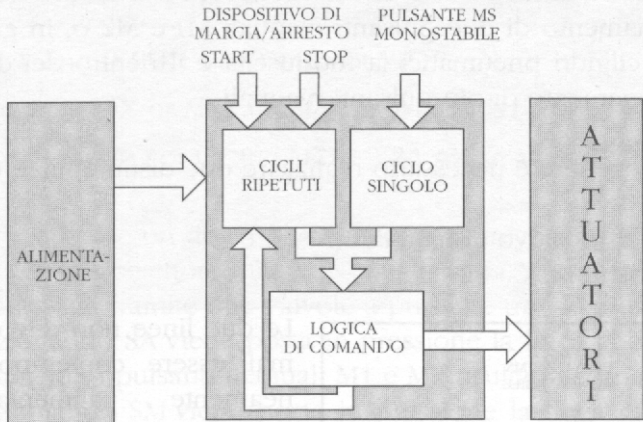
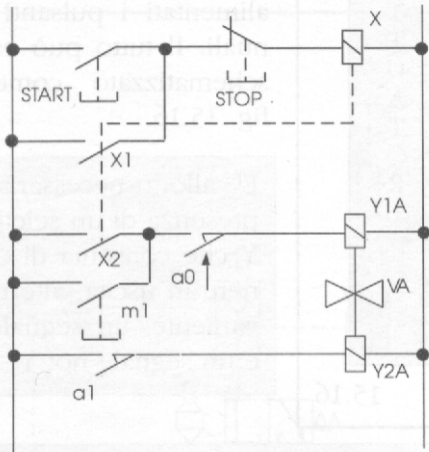


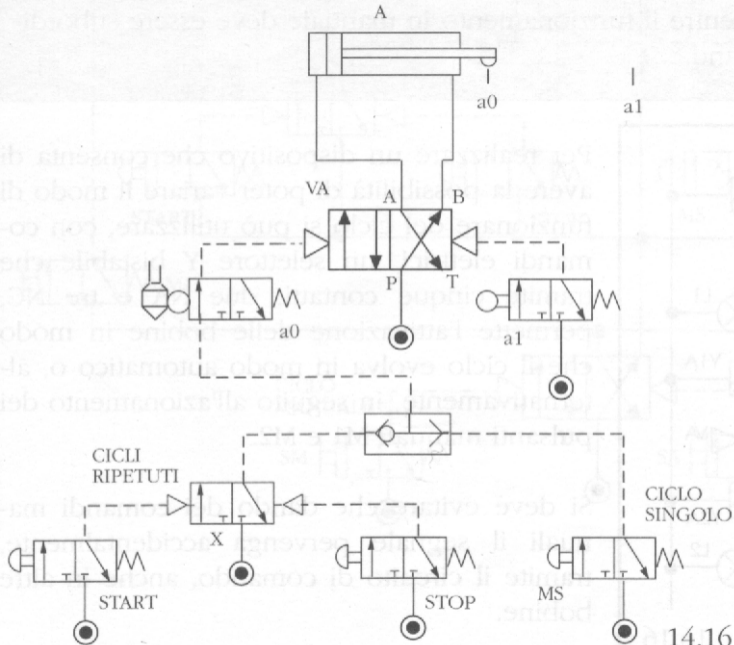
I
a1

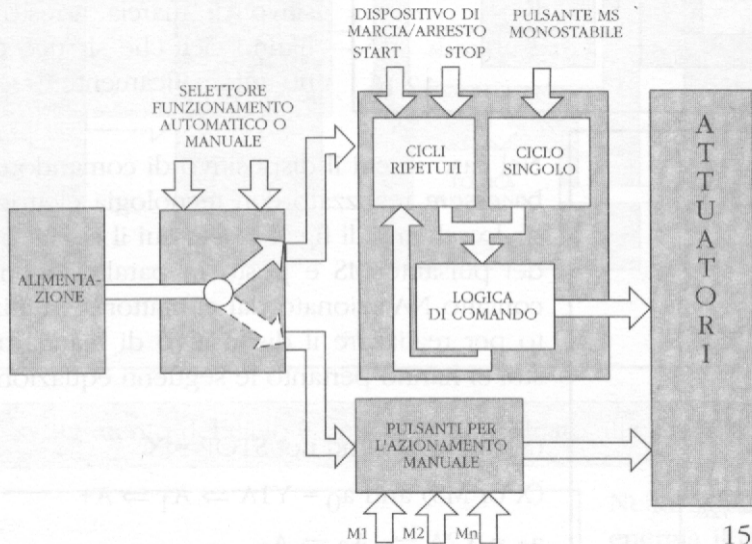


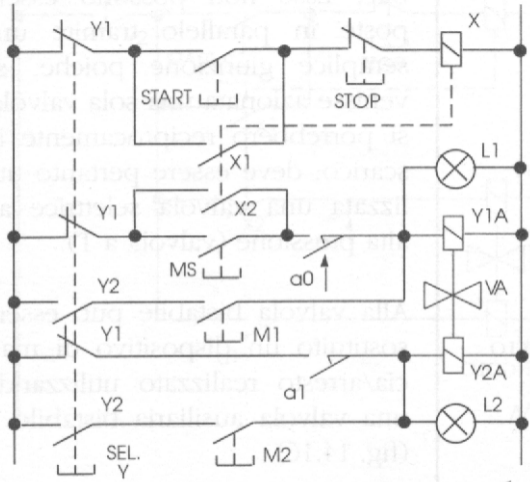


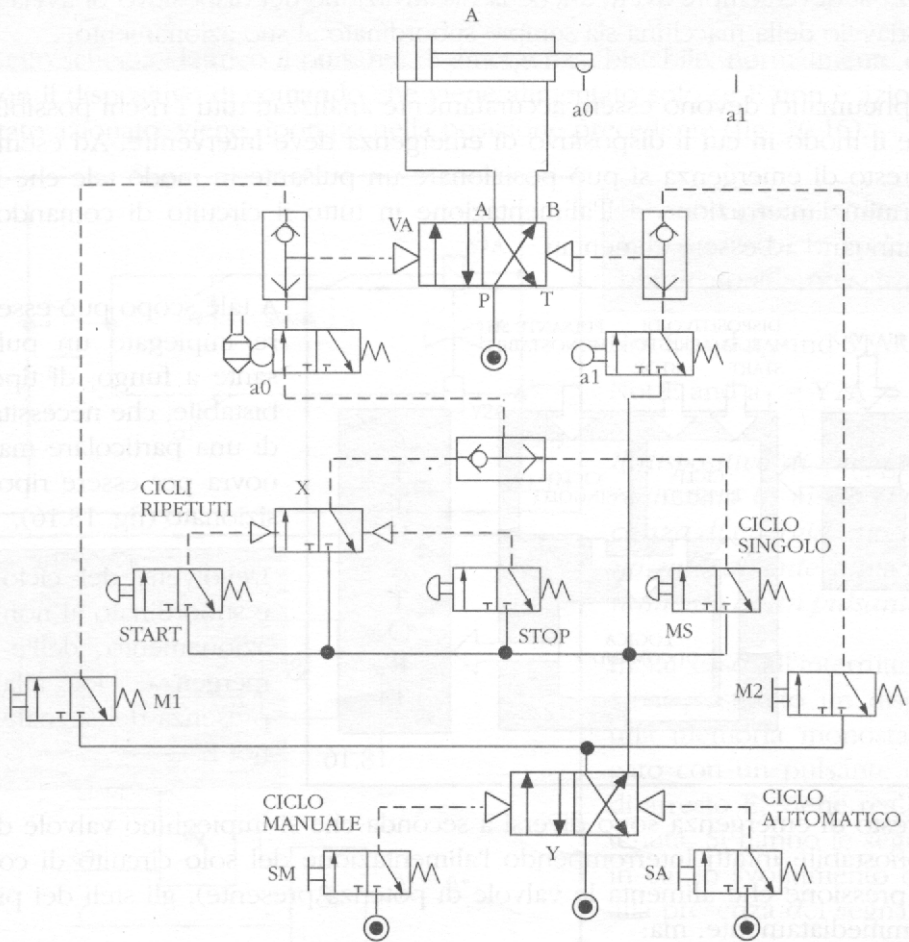


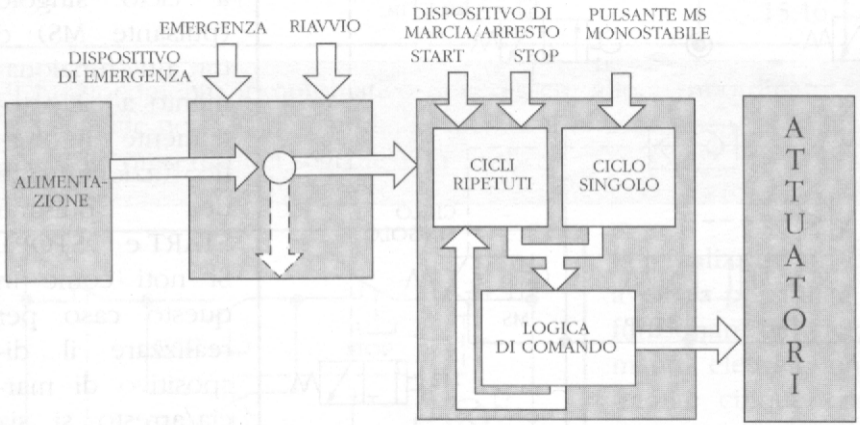


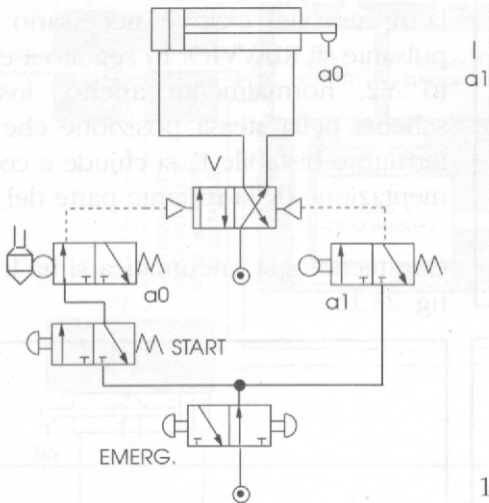




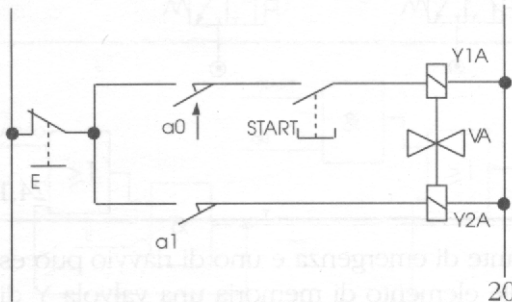


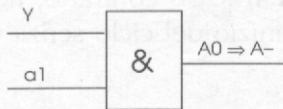
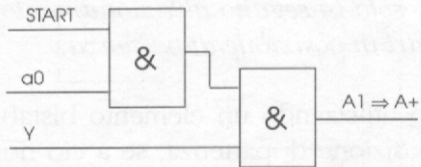
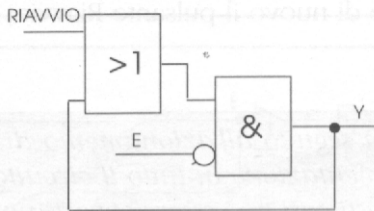




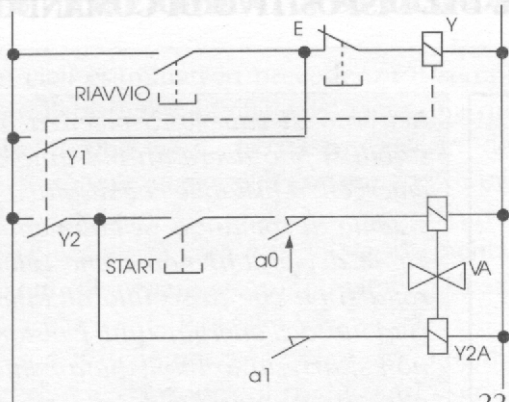


l
a1

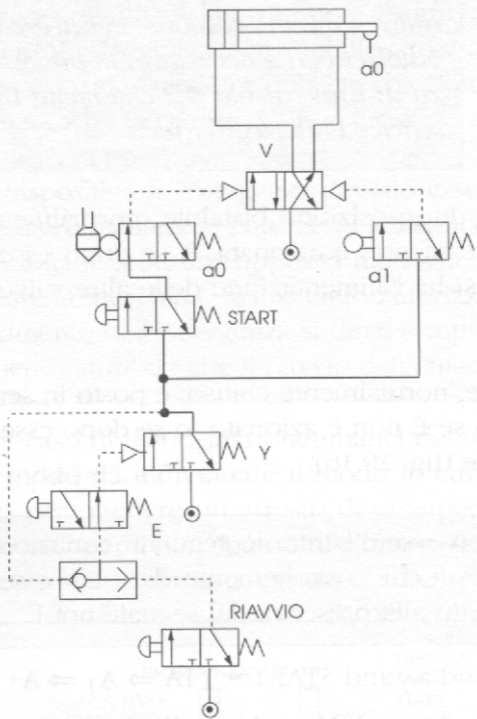


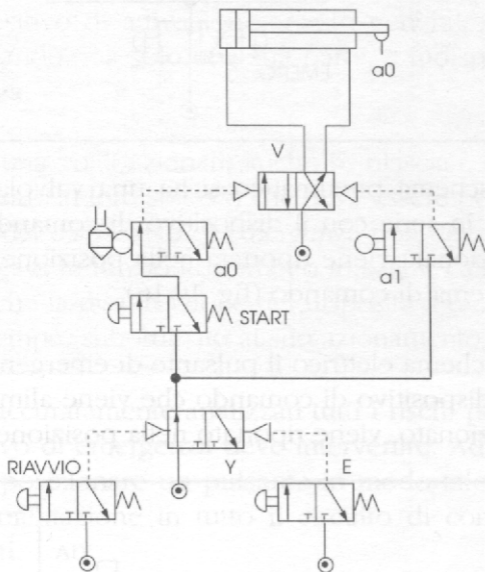


21.16

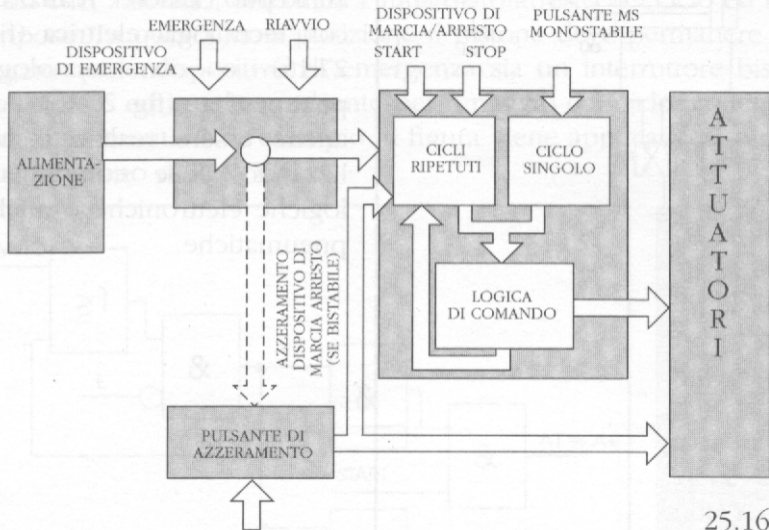


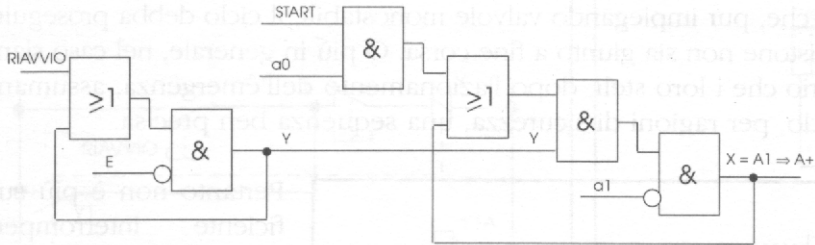
l
a1



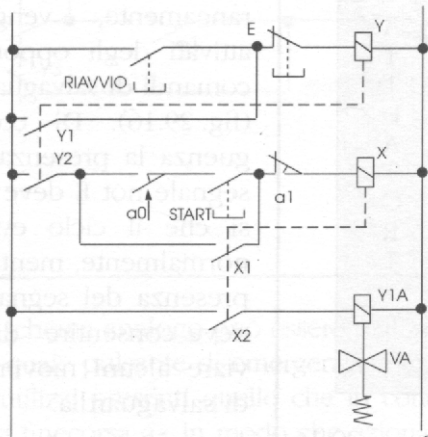


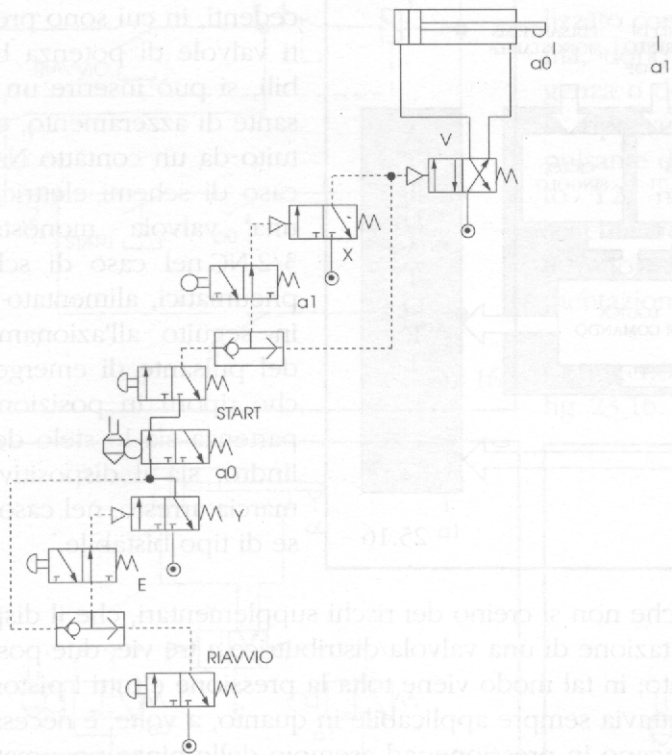
I
a1

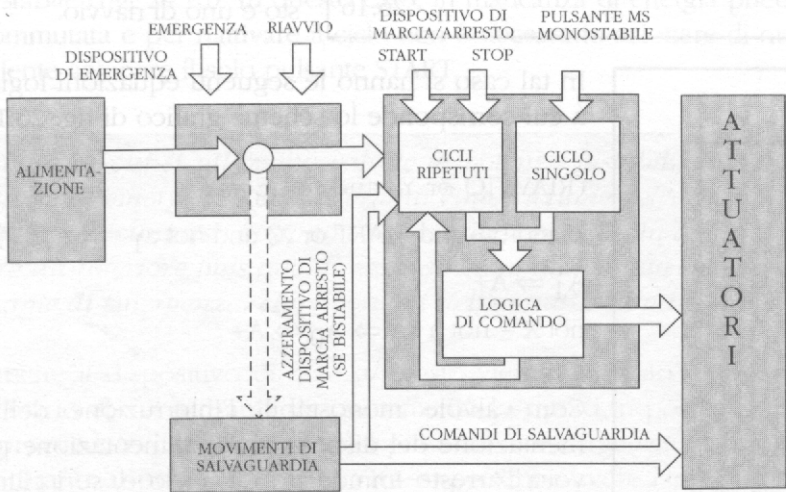


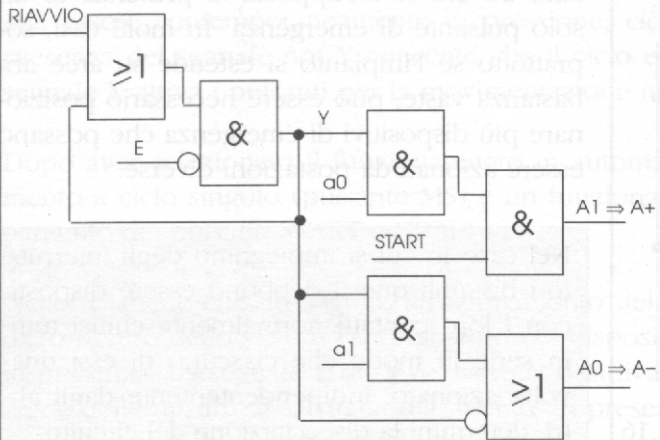


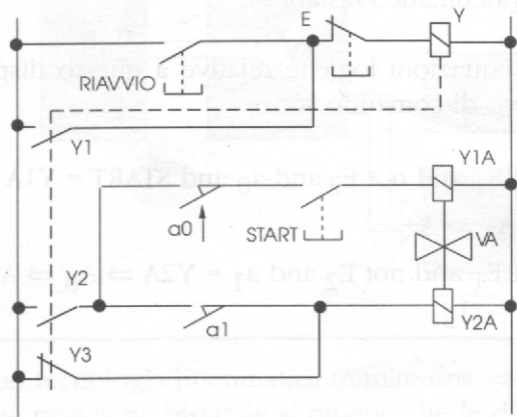
26.16

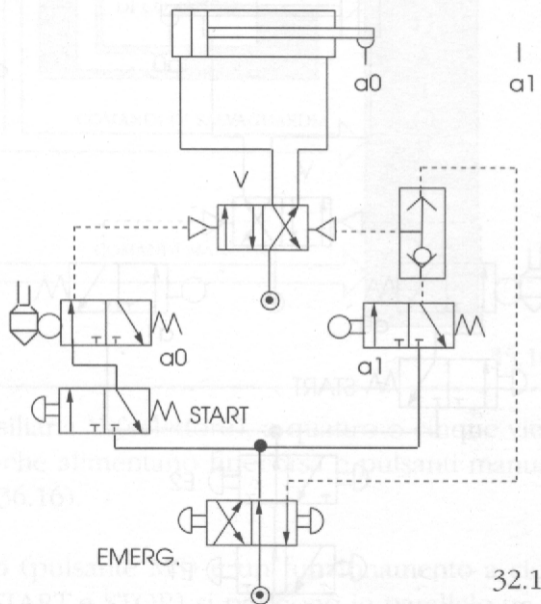








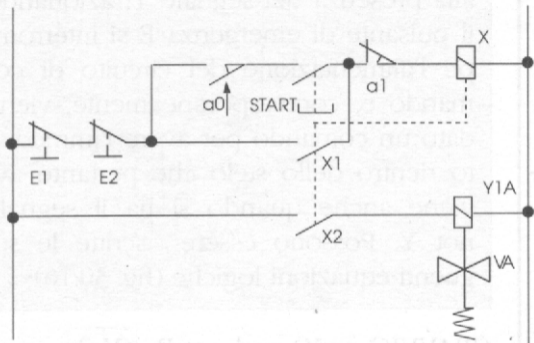


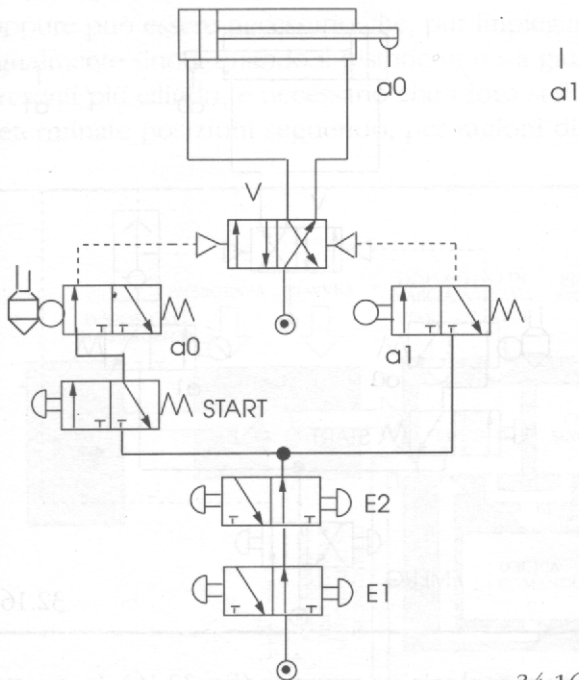


l
a1

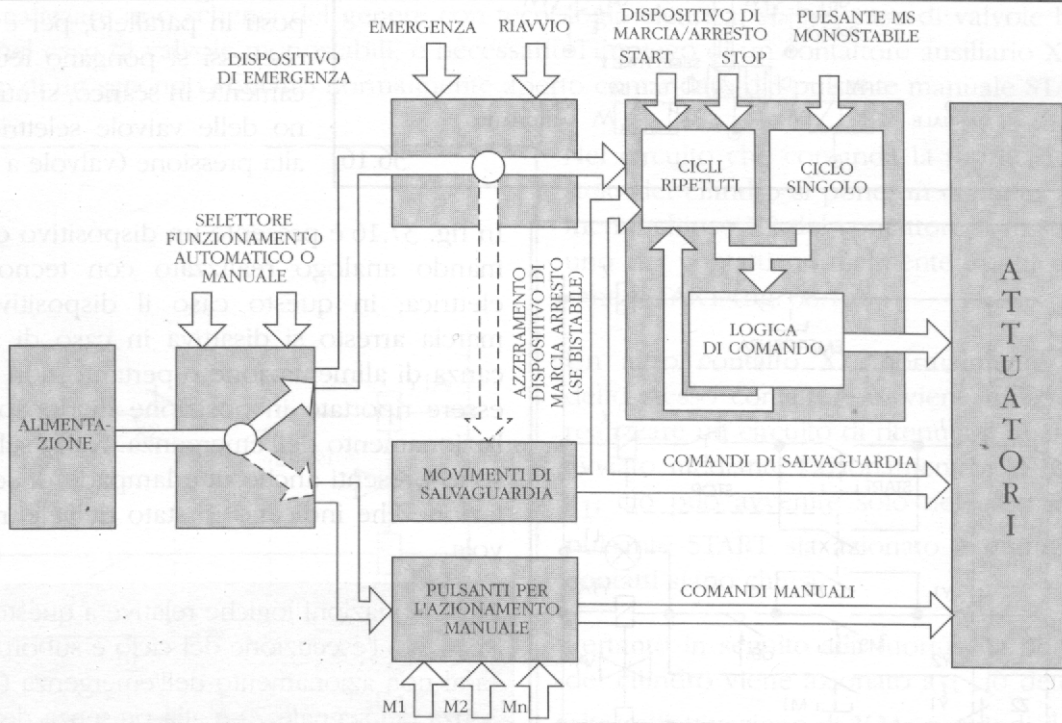
EMERG.

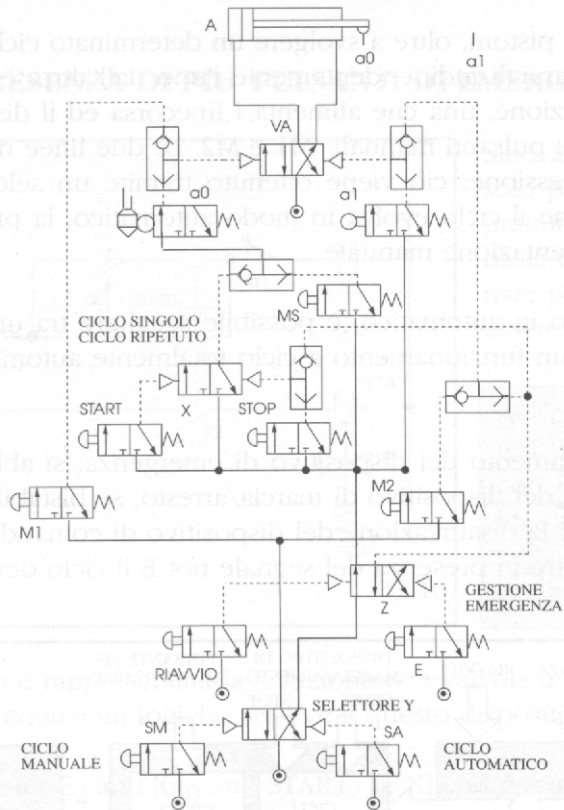
32.16

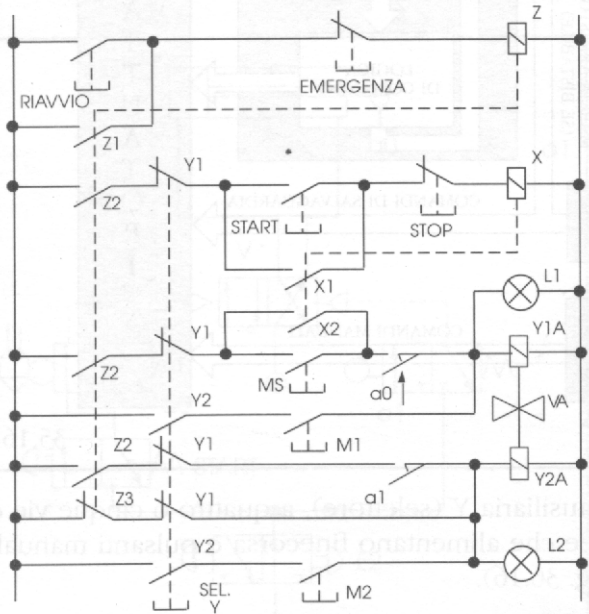


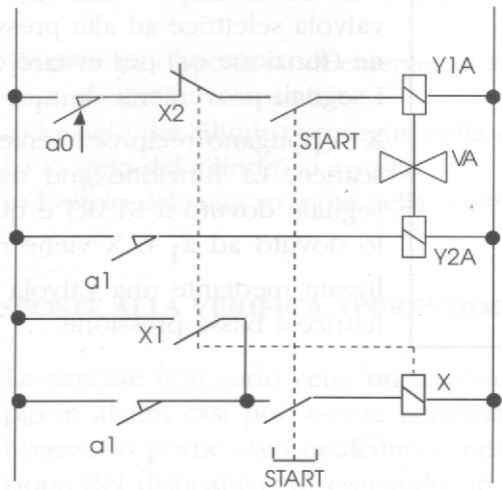


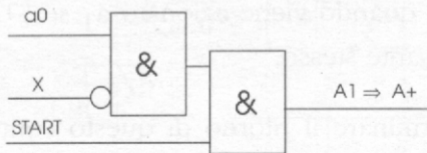
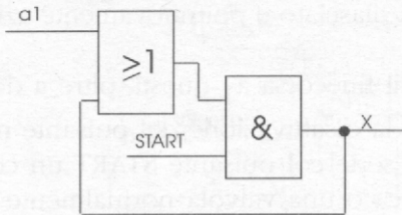
I
 a1











$a1$

$A0 \Rightarrow A-$

39.16

40.16

