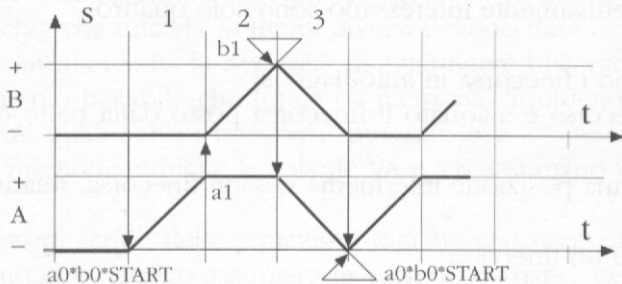
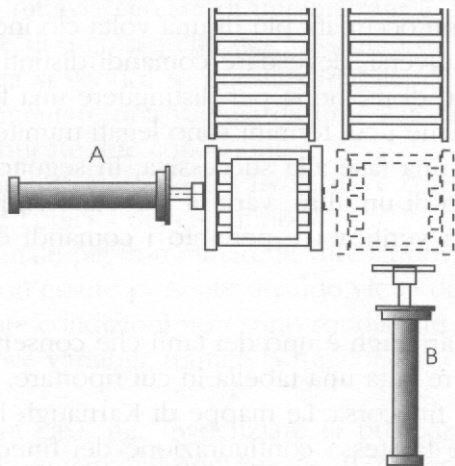


A+
B+
A-, B-





Start

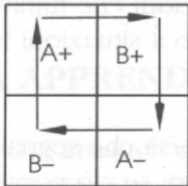


a0

a1

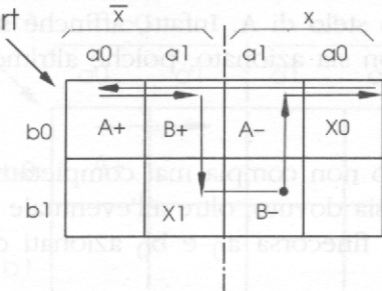
b0

b1



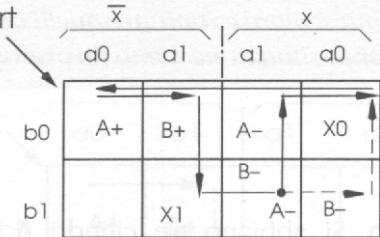
3.20

Start



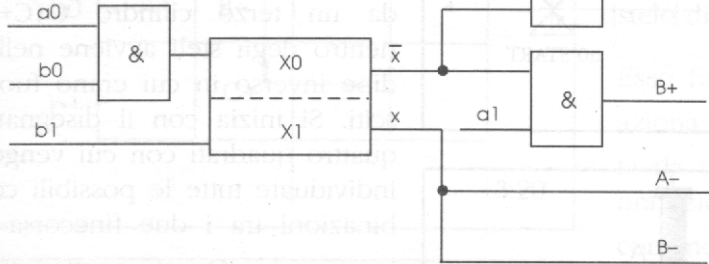
4.20

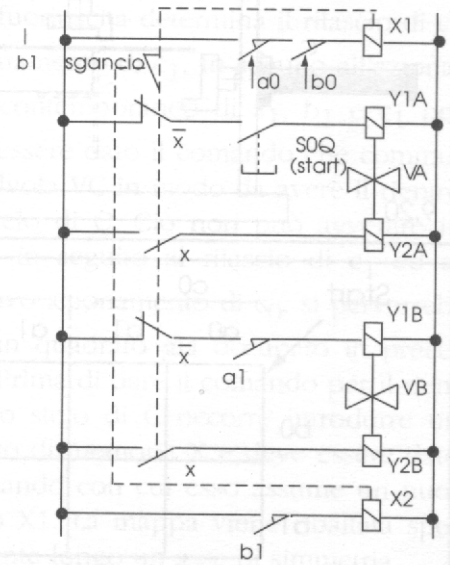
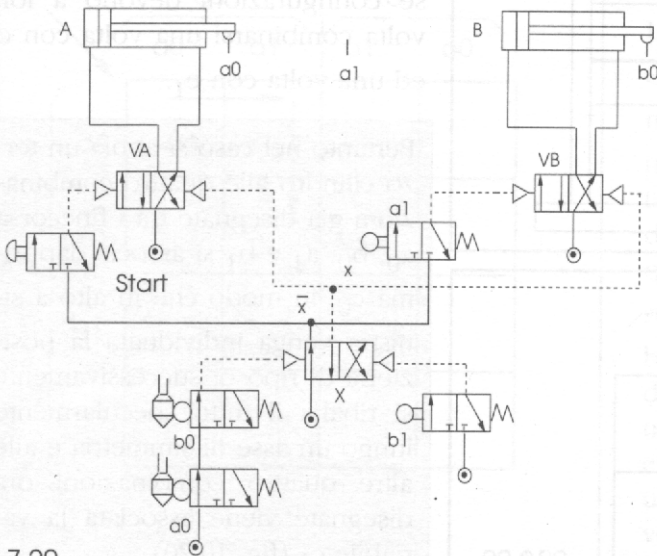
Start

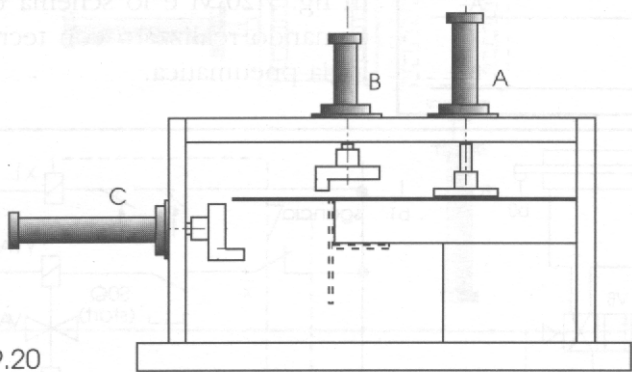


5.20

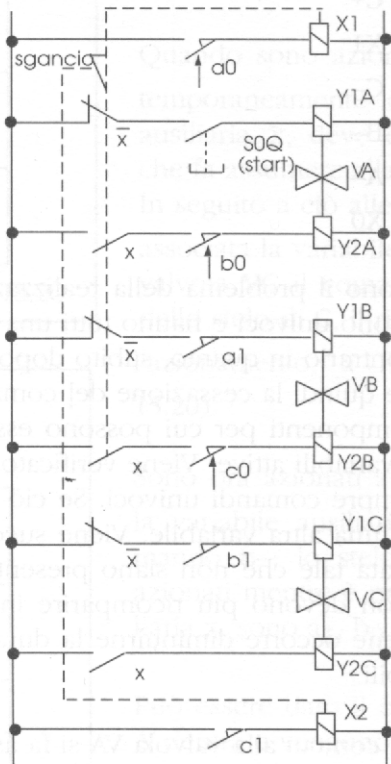
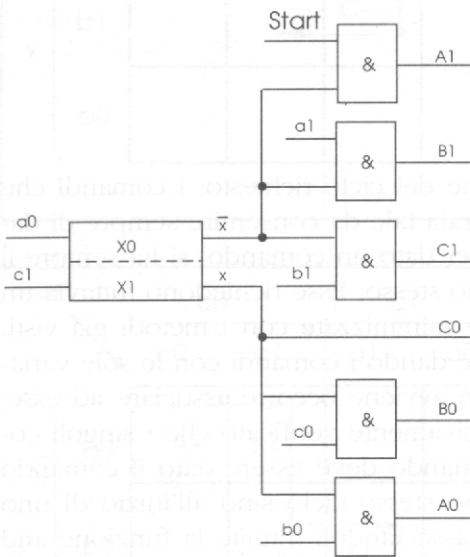
6.20

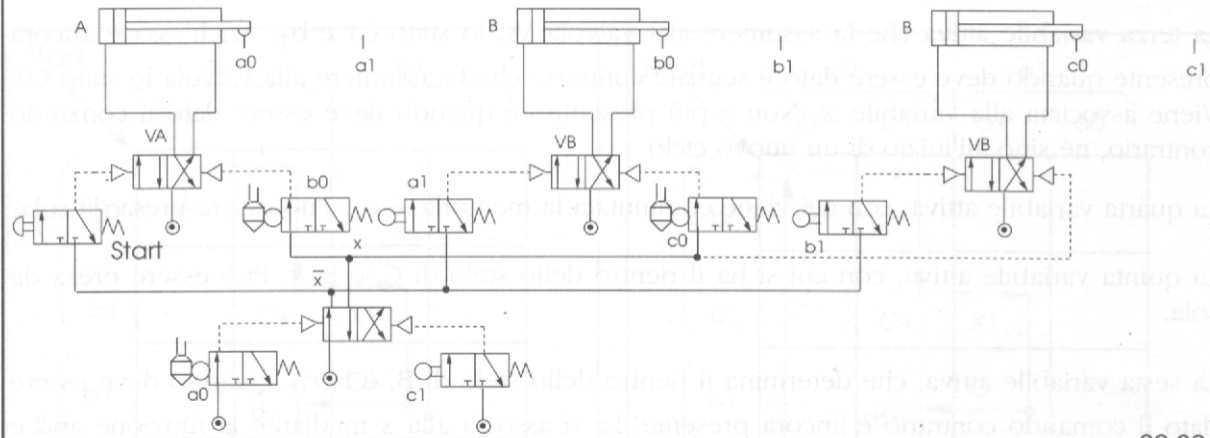






9.20





A+

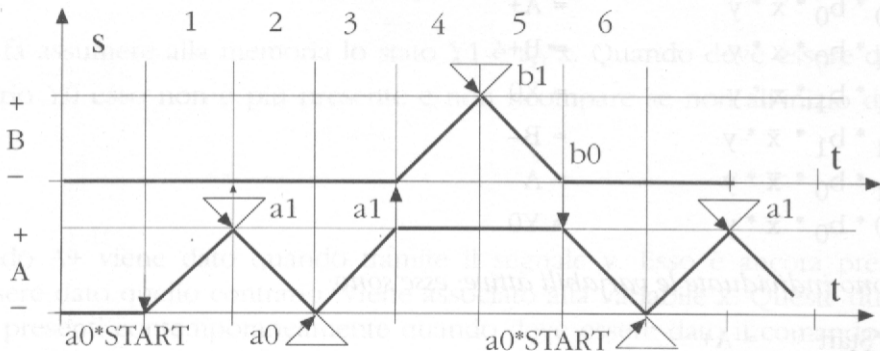
A-

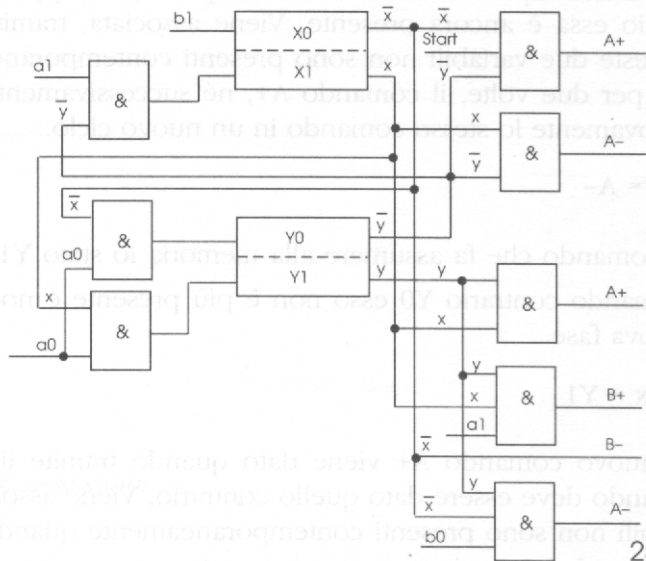
A+

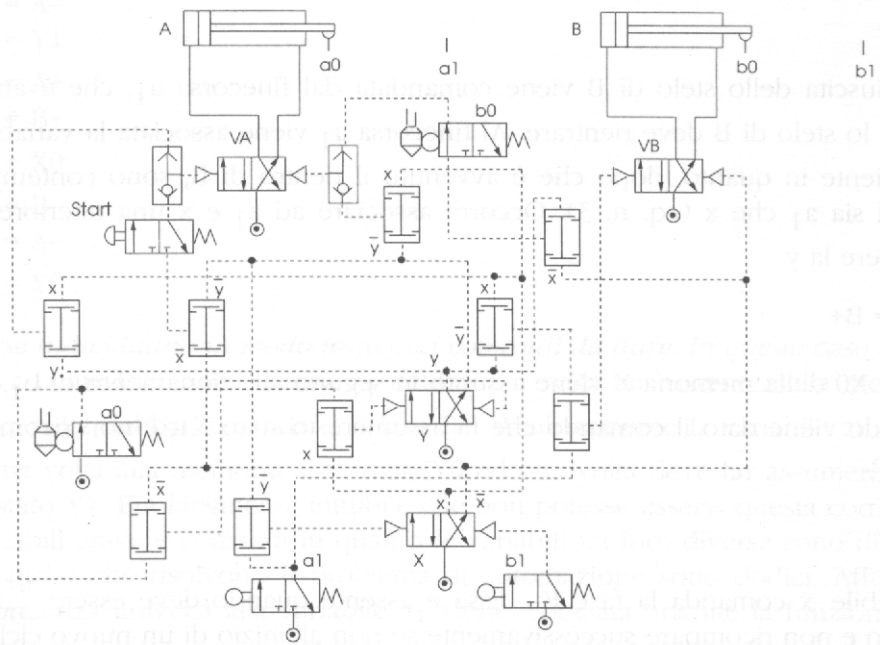
B+

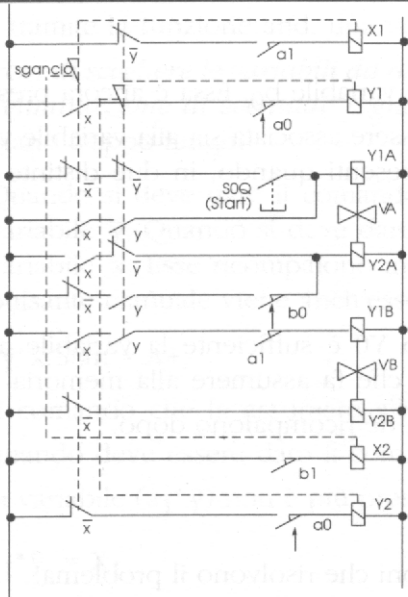
B-

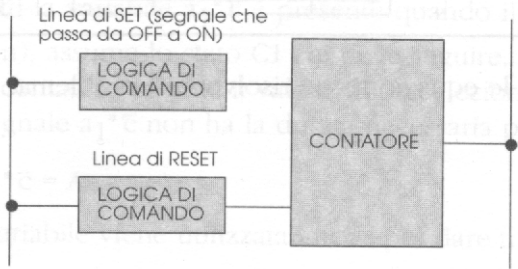
A-

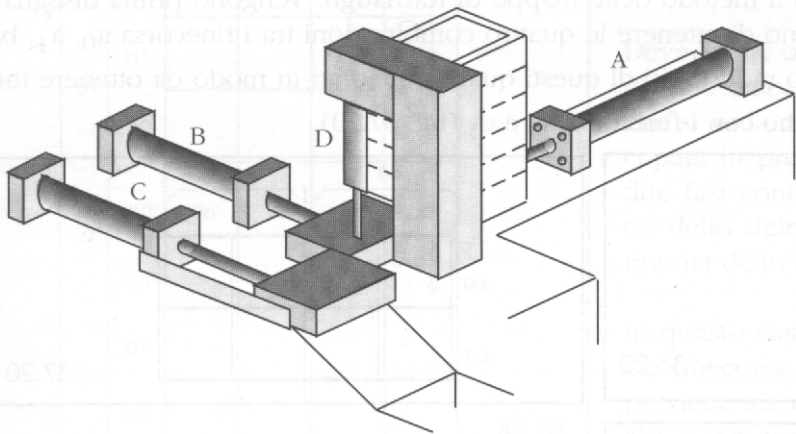












A+
 B+, C+
 D+, A-
 D-
 B-, C-

