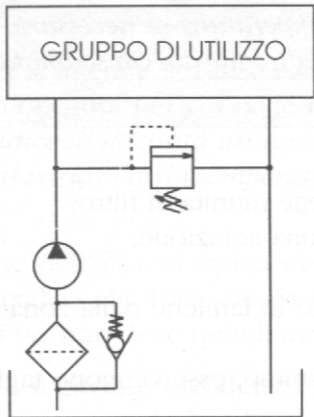
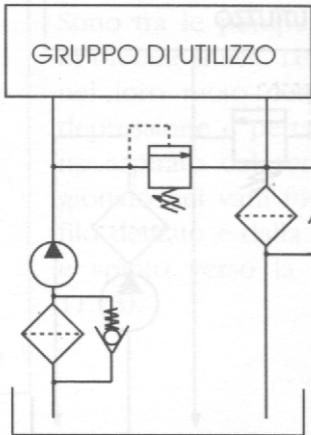
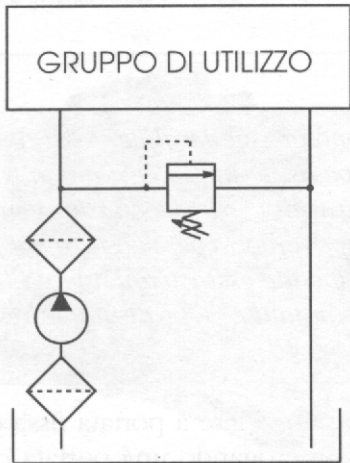


3.23



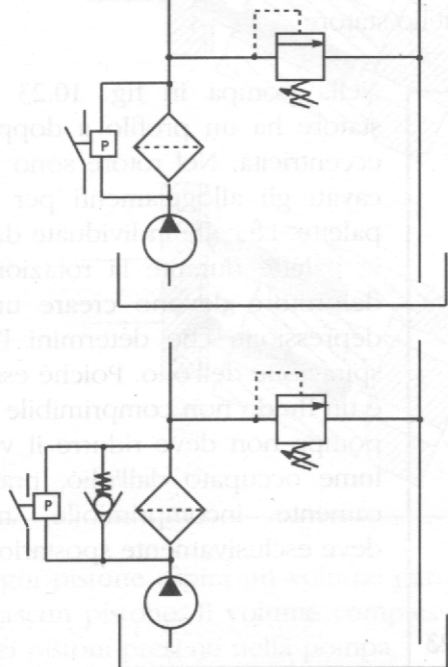


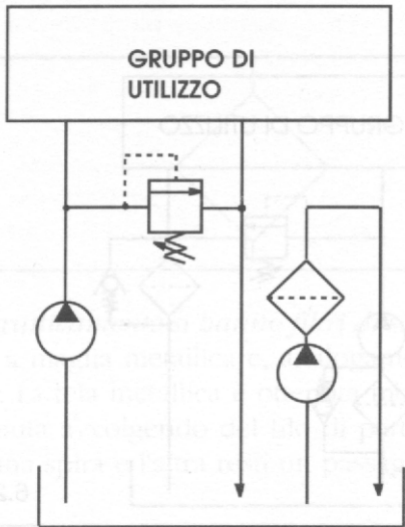




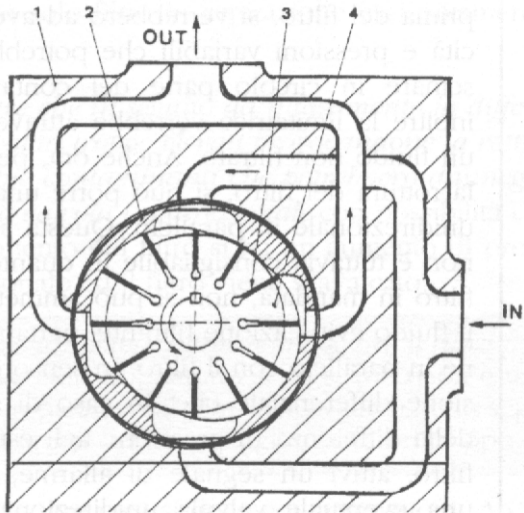
7.23

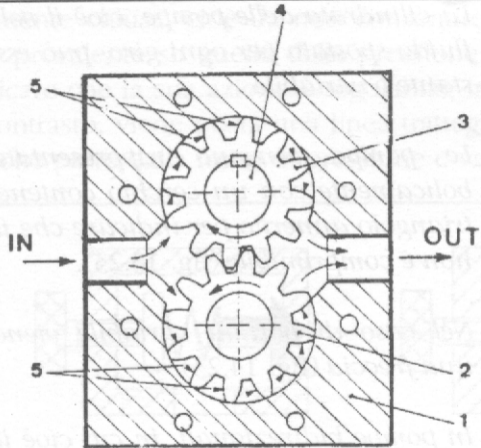
GRUPPO DI UTILIZZO

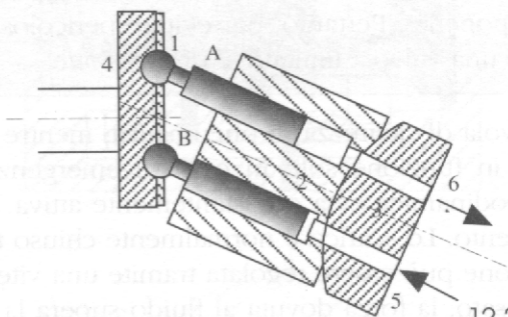
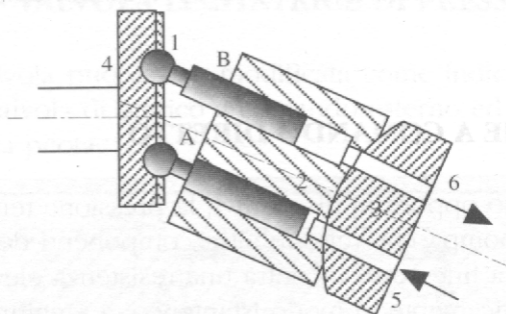
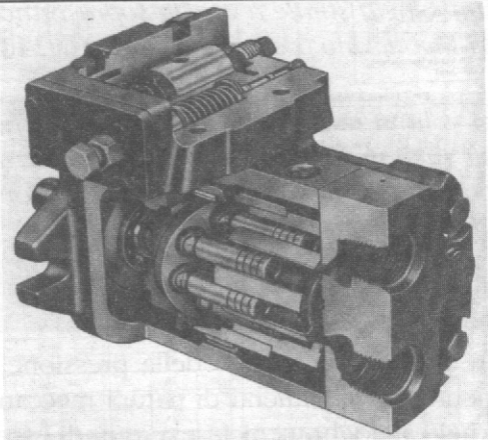




9.23

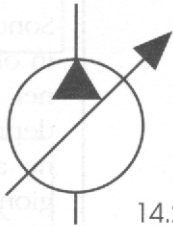








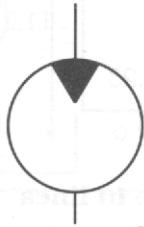
13.23



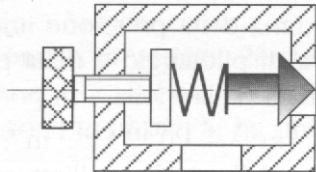
14.23



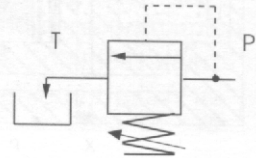
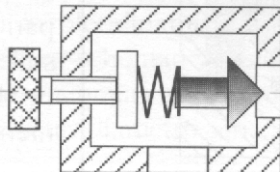
15.23



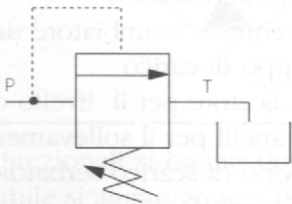
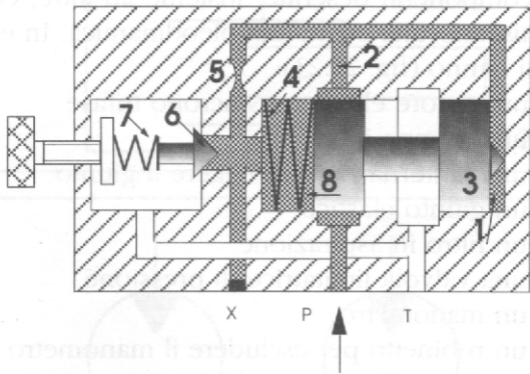
16.23

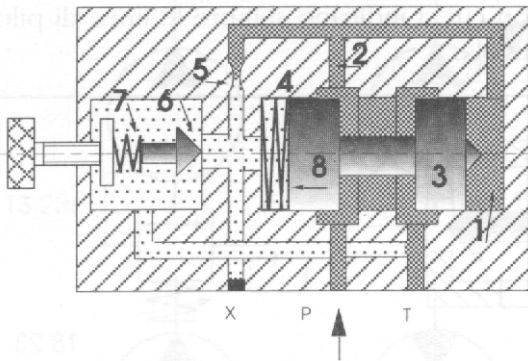


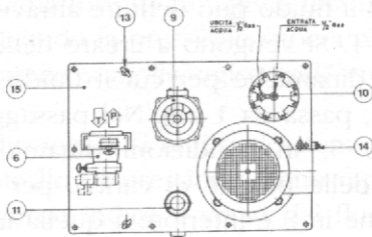
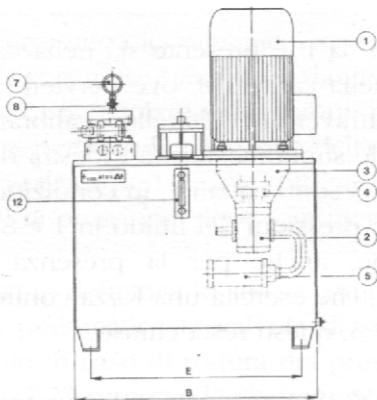
17.23



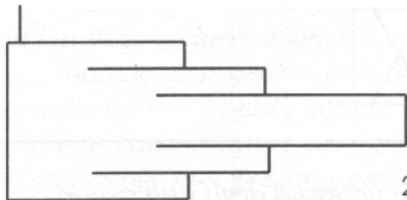
18.23



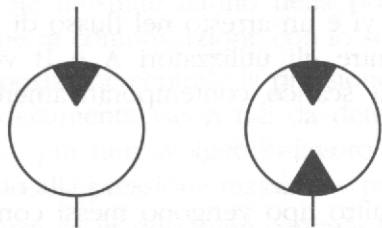




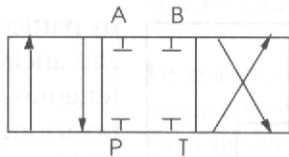
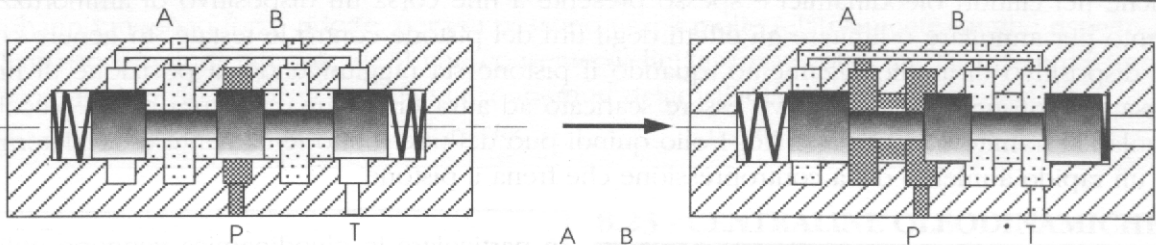
21.23

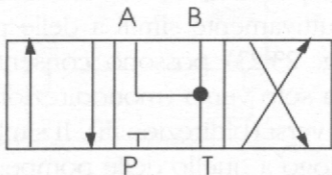


22.23

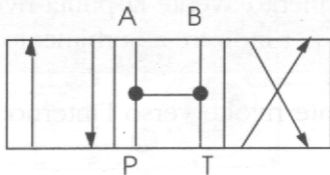


23.23

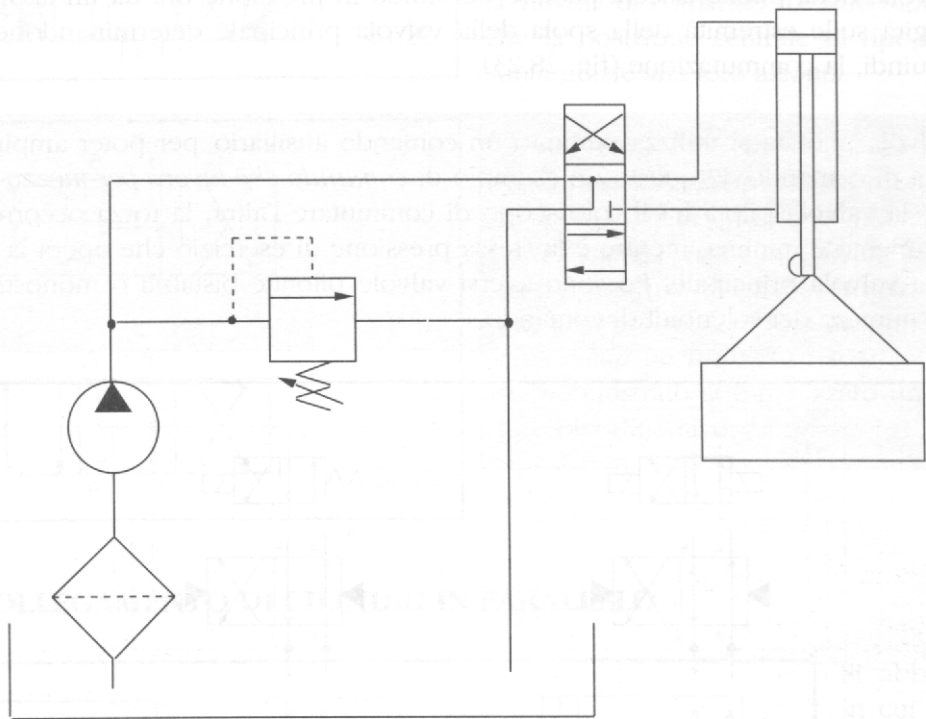


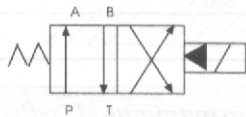
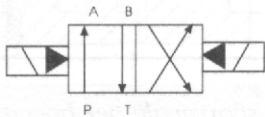
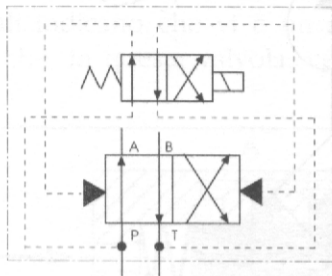
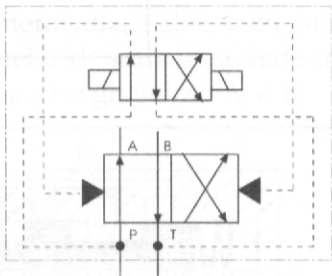


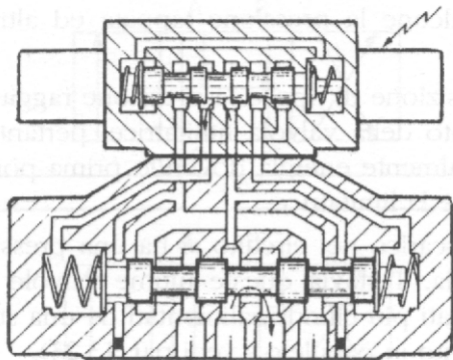
25.23



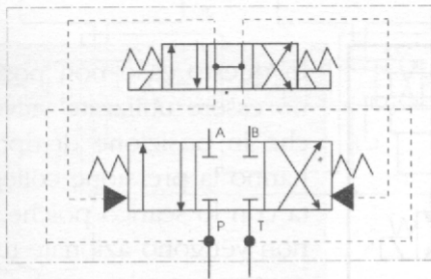
26.23



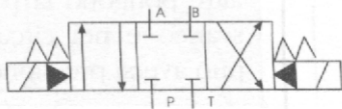




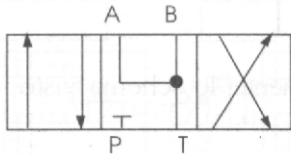
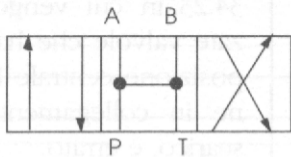
29.23

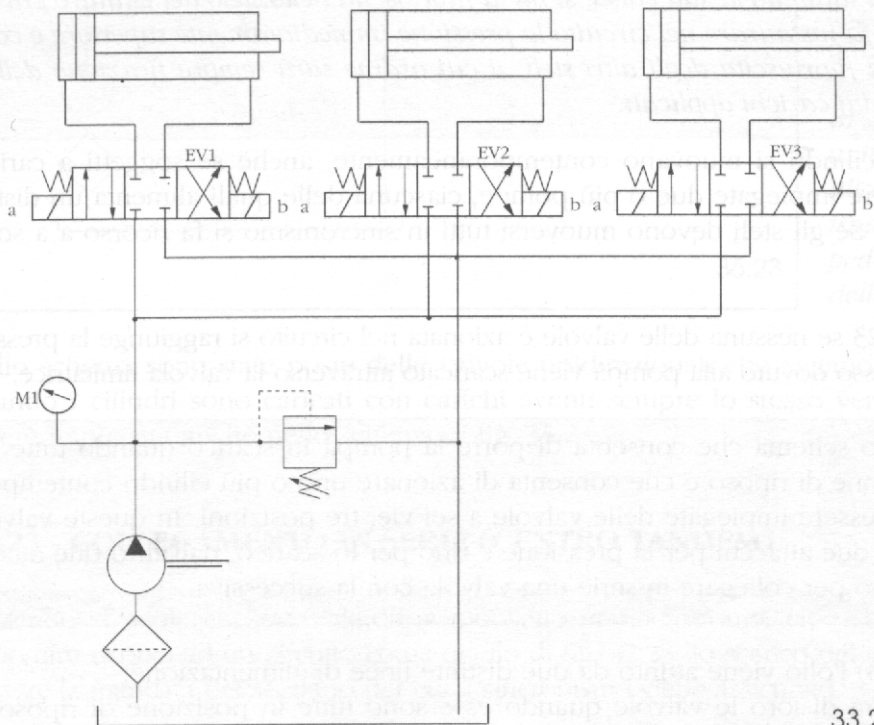


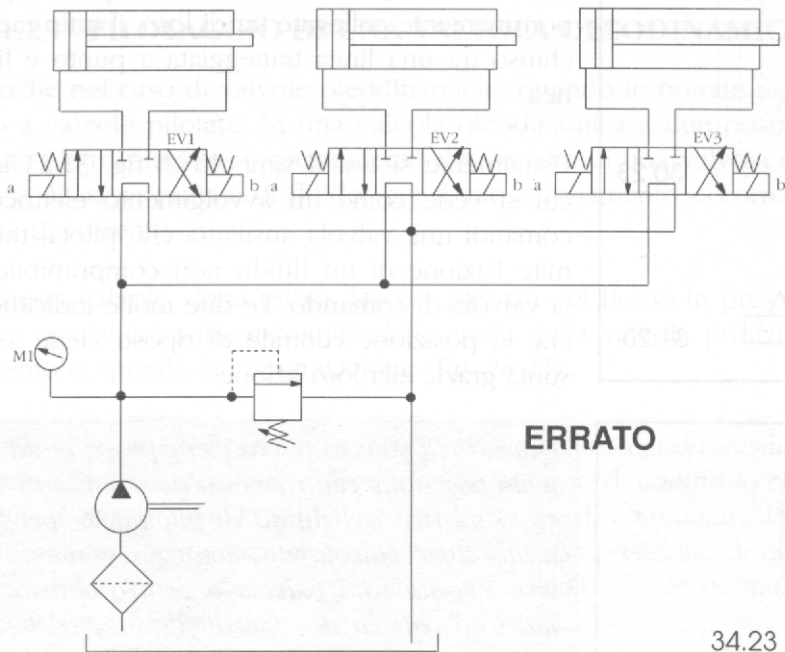
30.23

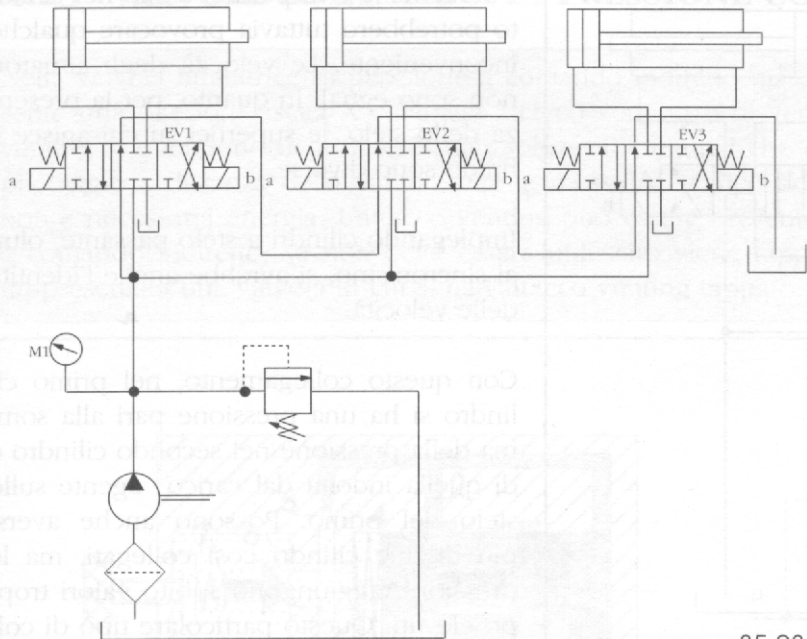


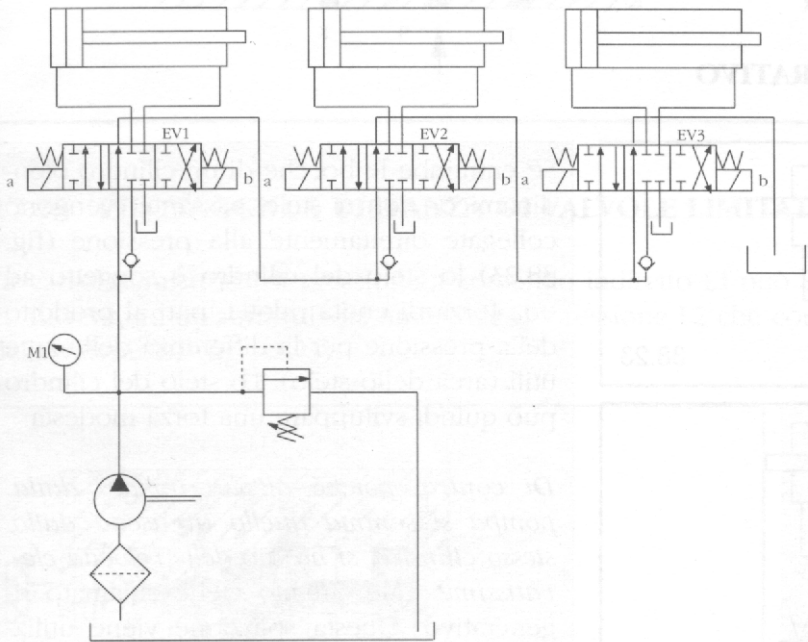
31.23

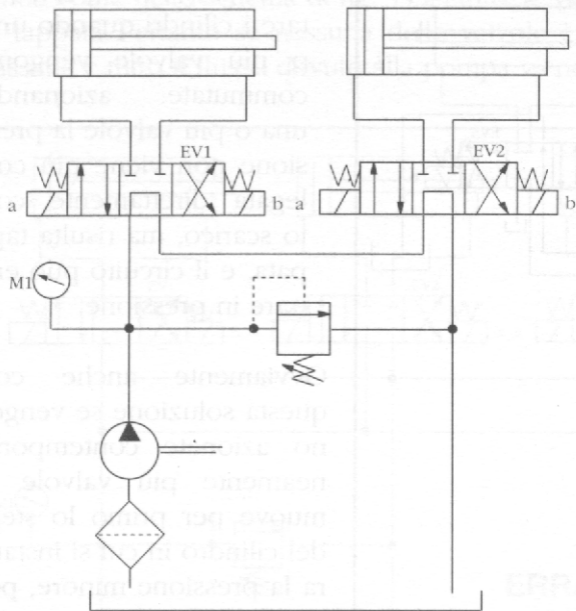


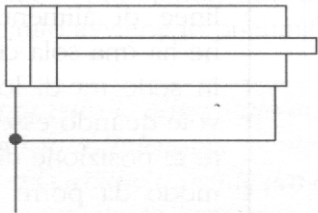




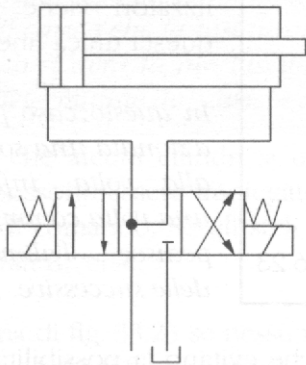




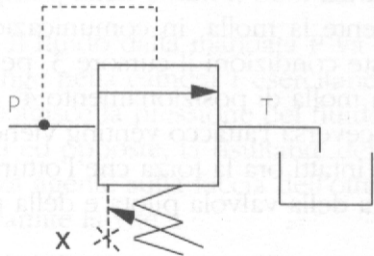
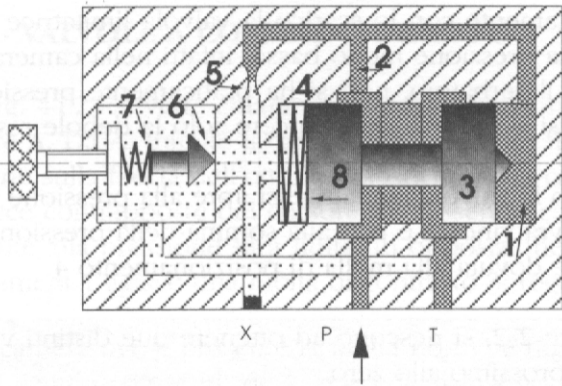


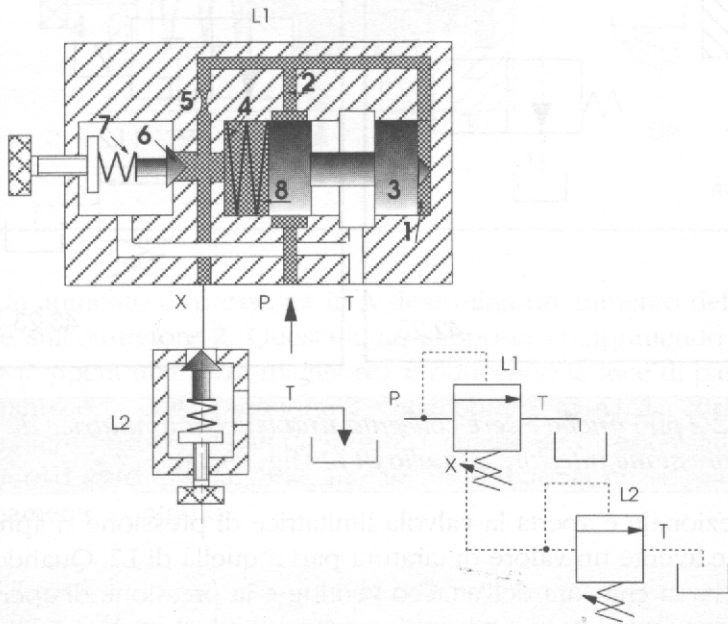


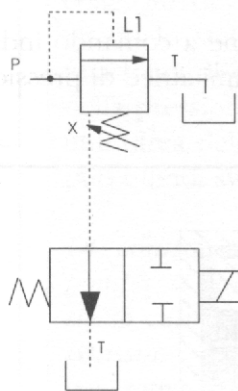
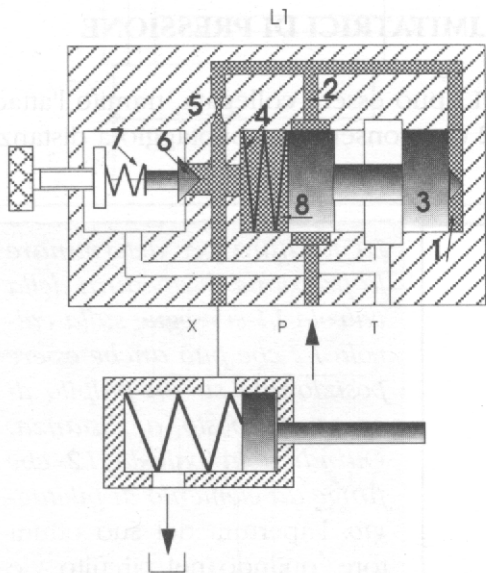
38.23



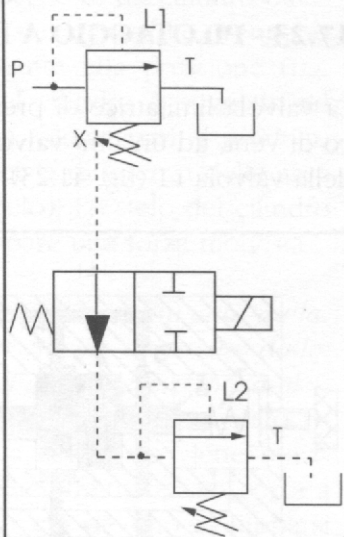
39.23



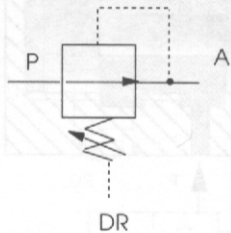
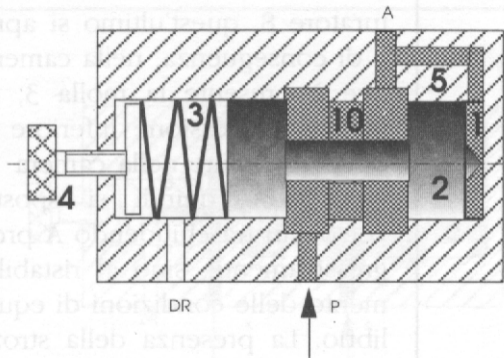




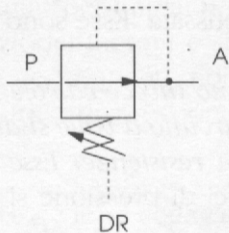
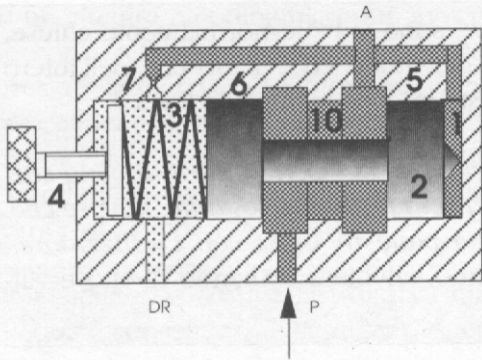
42.23



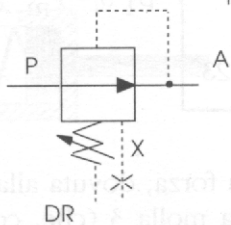
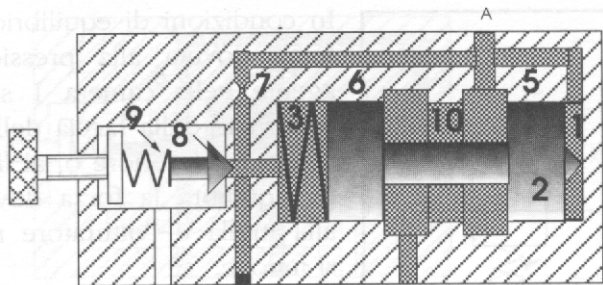
43.23

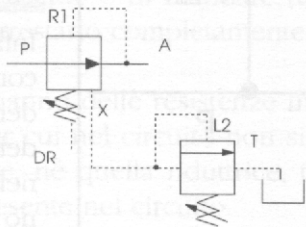
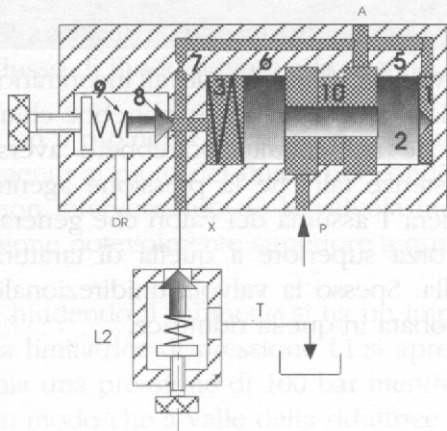


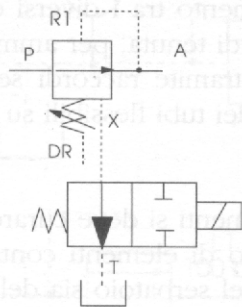
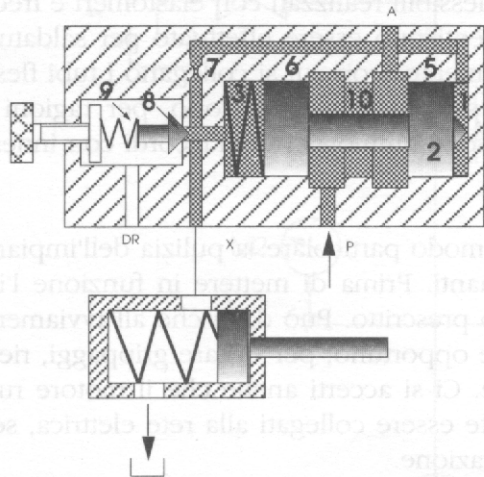
44.23



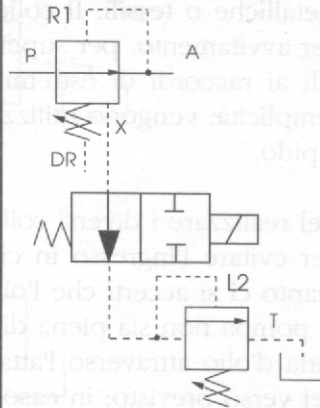
45.23



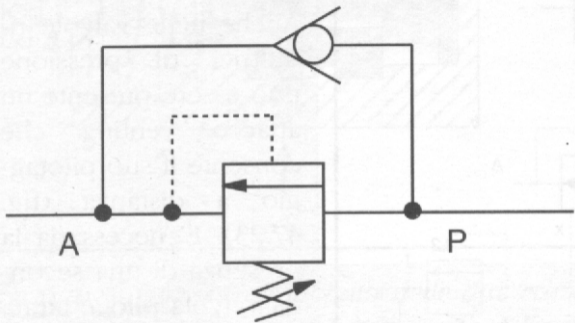


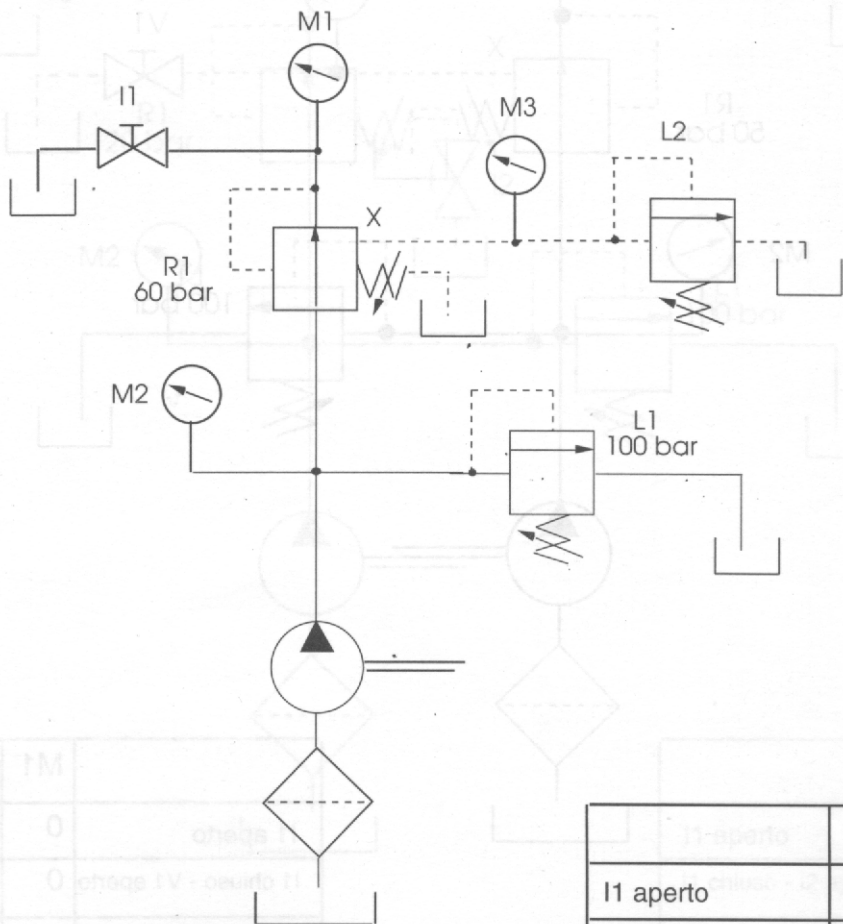


48.23



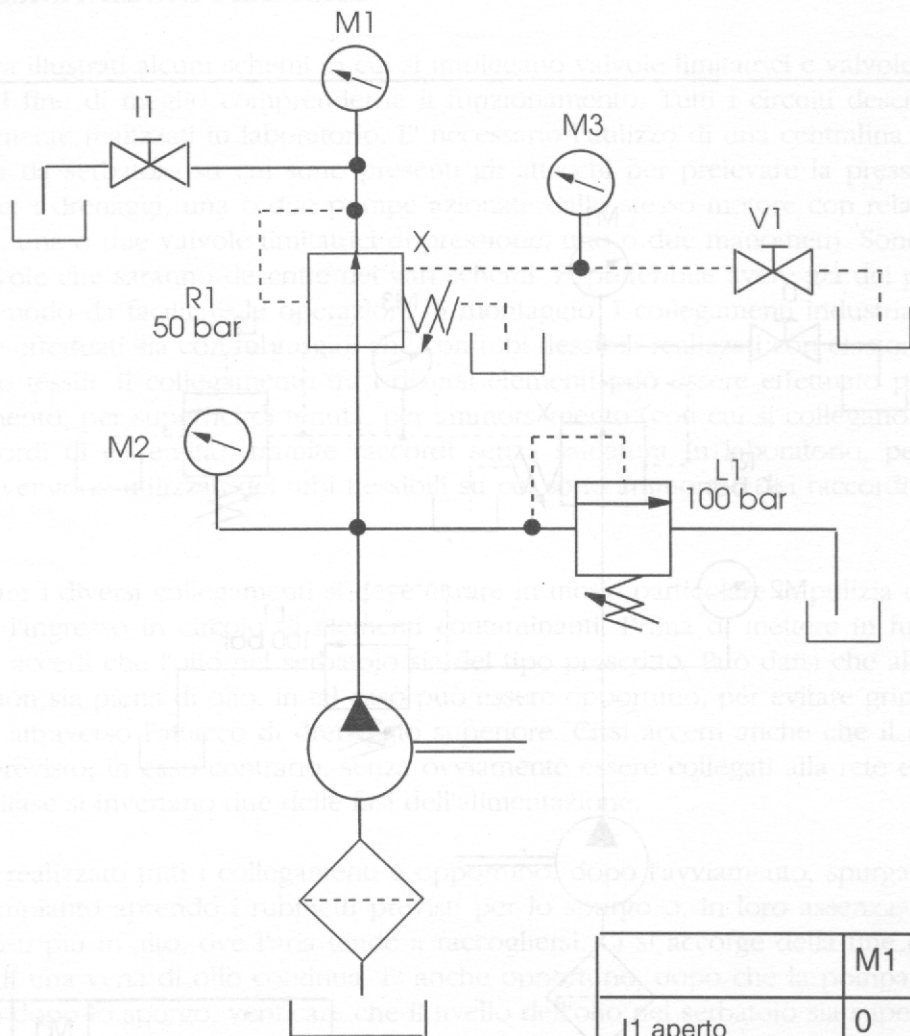
49.23



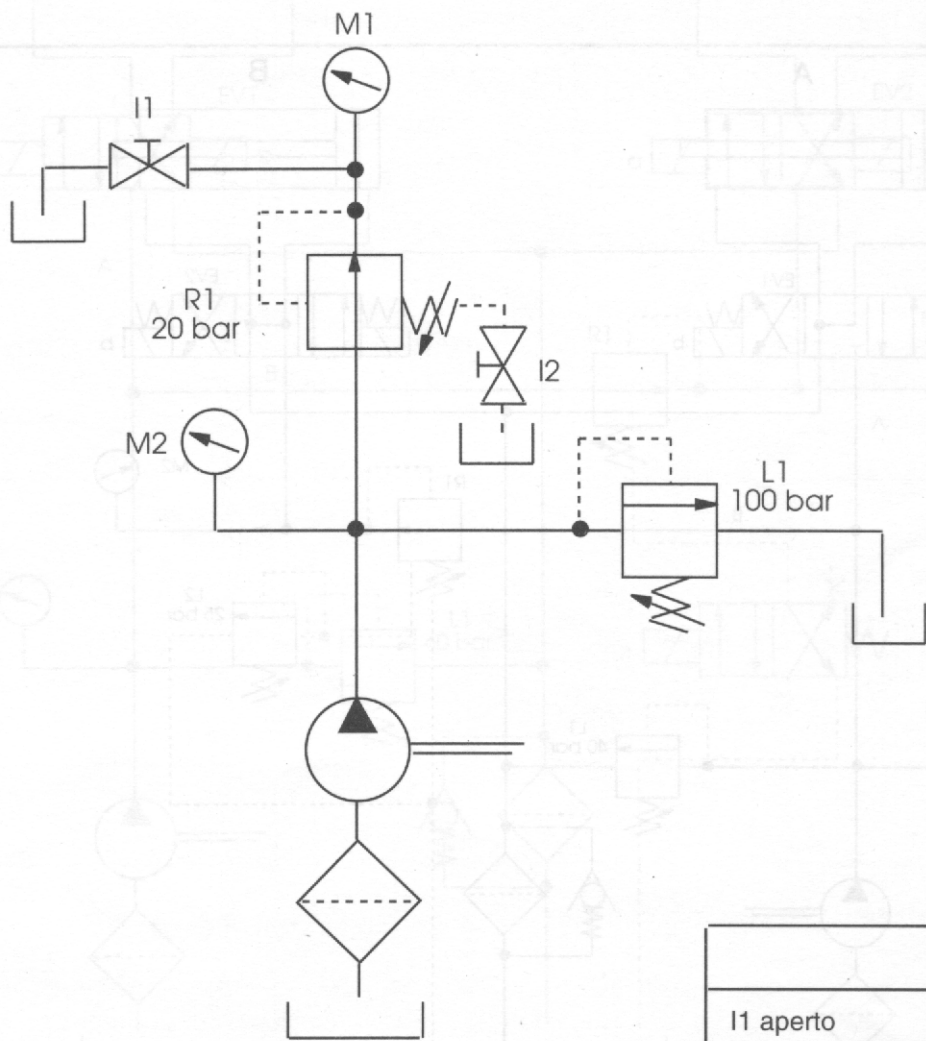


51.23

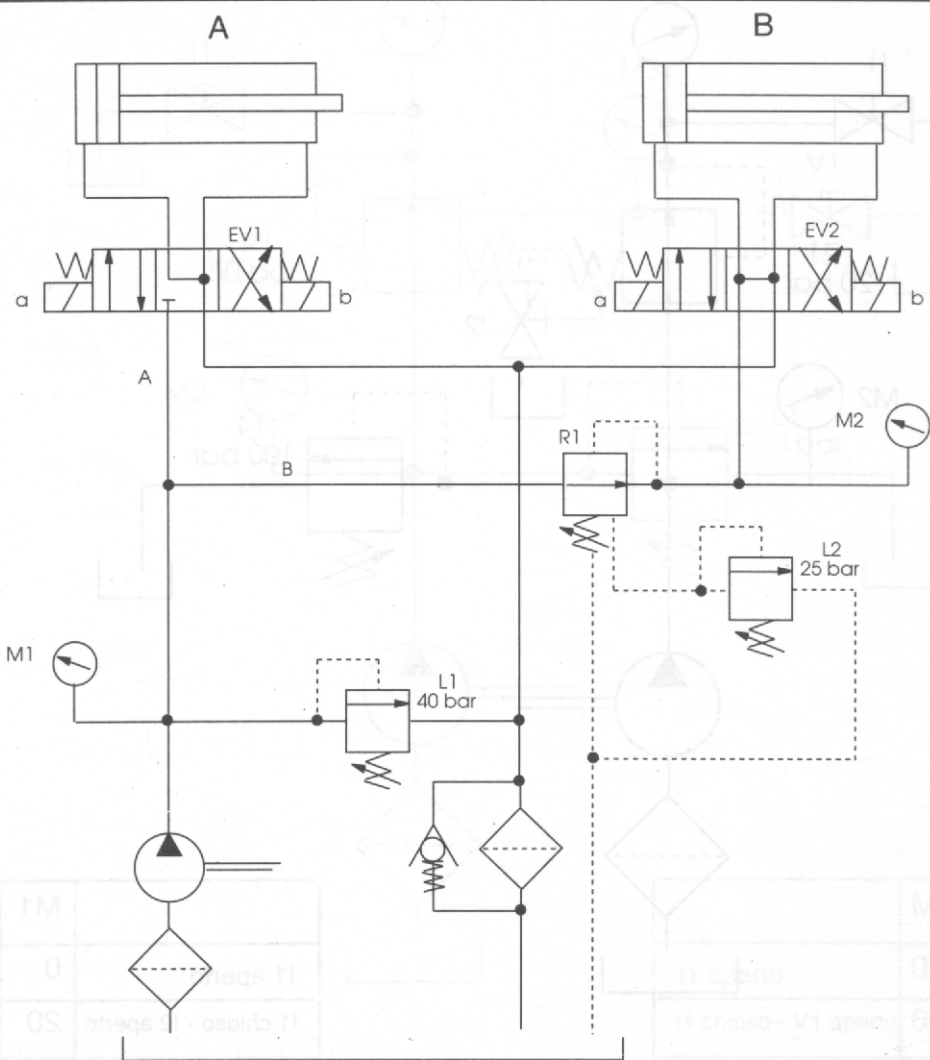
	M1	M2	M3
I1 aperto	0	0	0
I1 chiuso	60	100	60



	M1	M2	M3
I1 aperto	0	0	0
I1 chiuso - V1 aperto	0	100	0
I1 chiuso - V1 chiuso	50	100	50

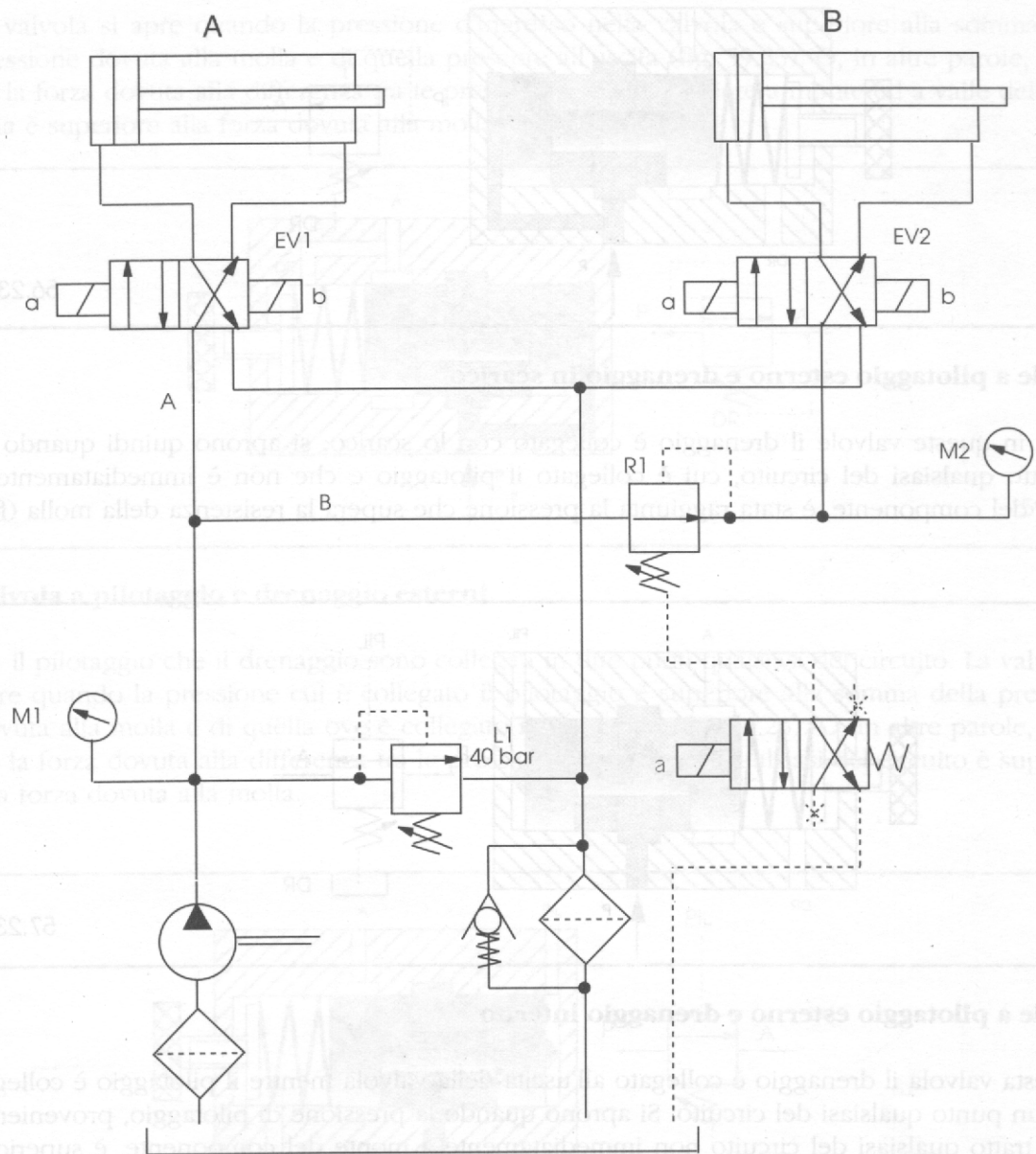


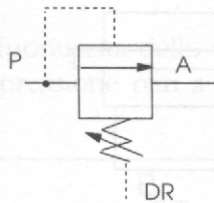
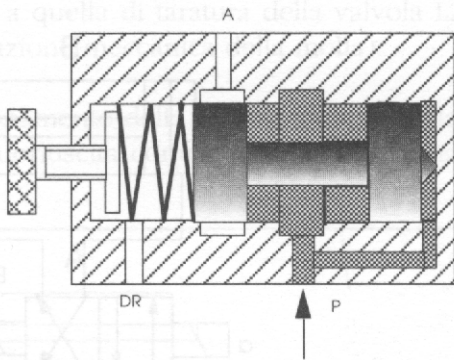
	M1	M2
I1 aperto	0	0
I1 chiuso - I2 aperto	20	100
I1 chiuso - I2 chiuso	100	100

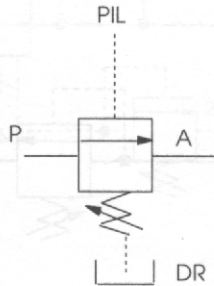
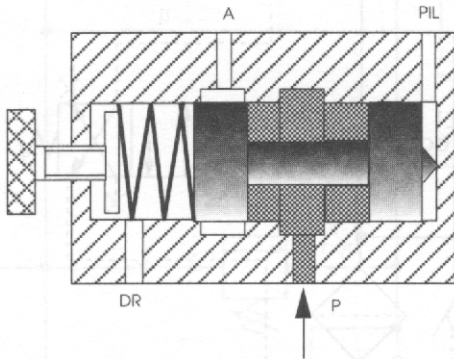


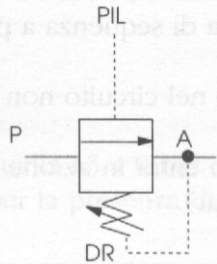
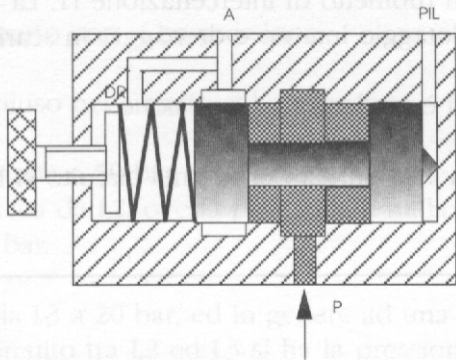
SM	TM	
0	0	
001	05	
001	001	

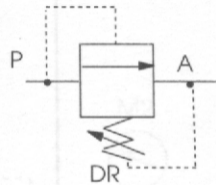
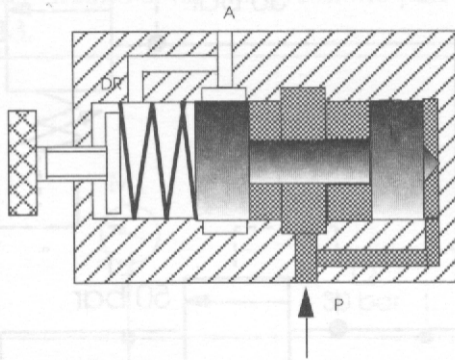
M1	M2	M3
0	0	0
6	100	0
50	1	

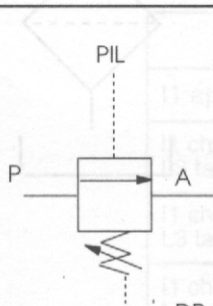
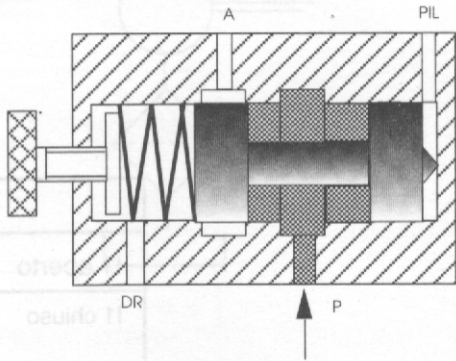




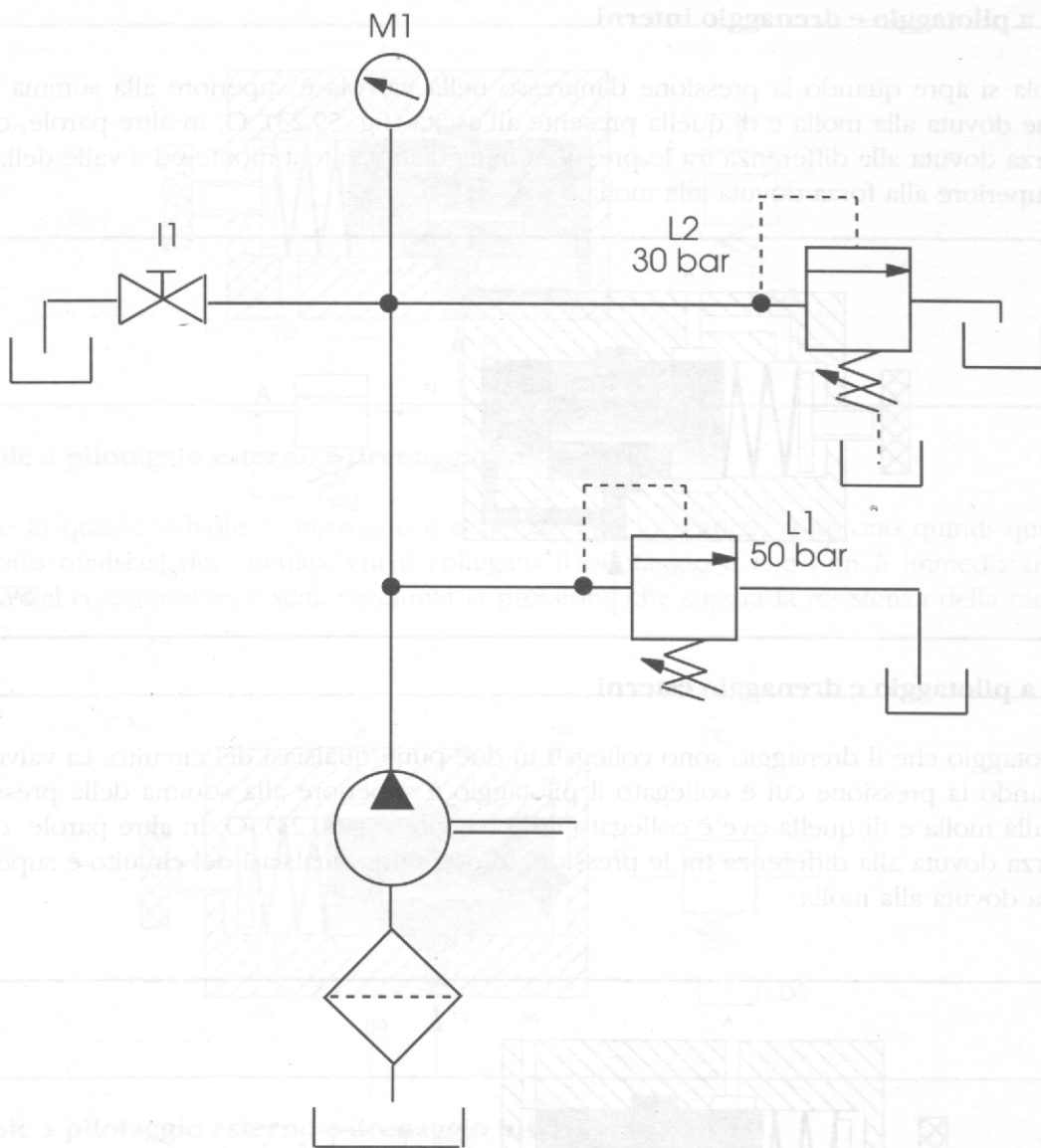




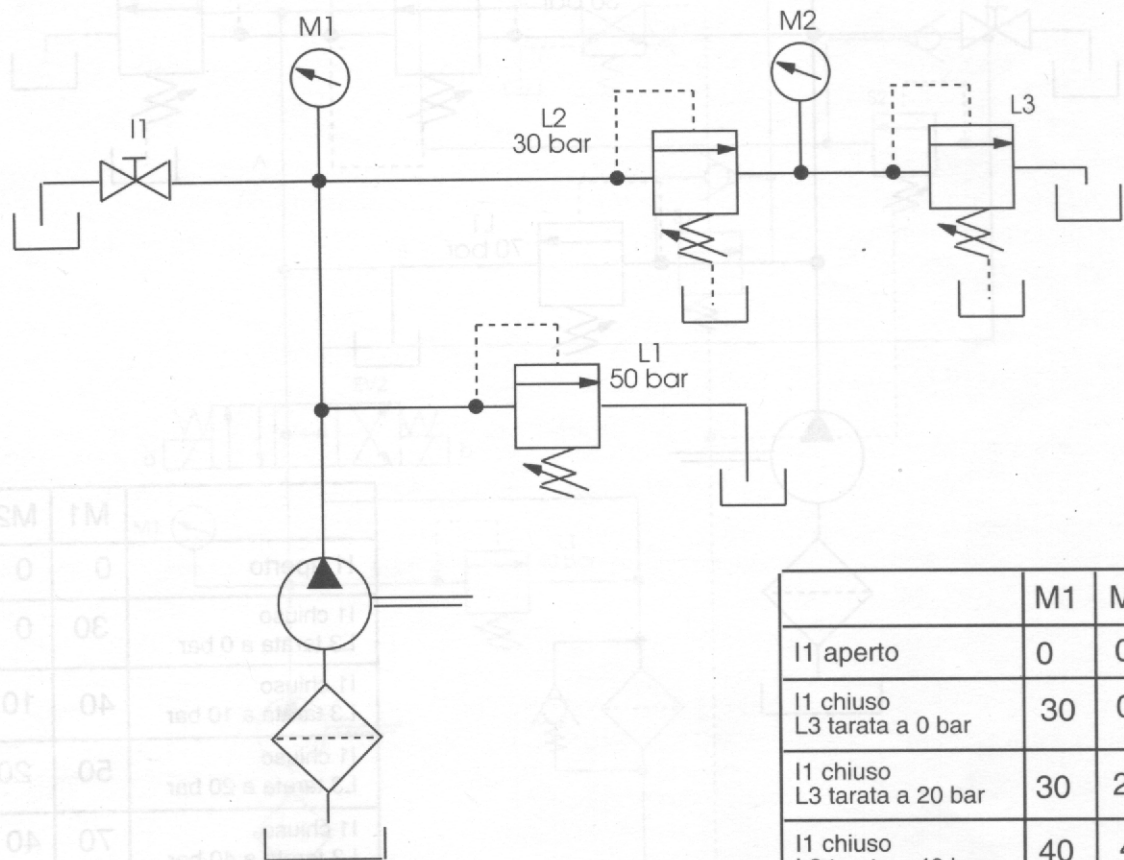




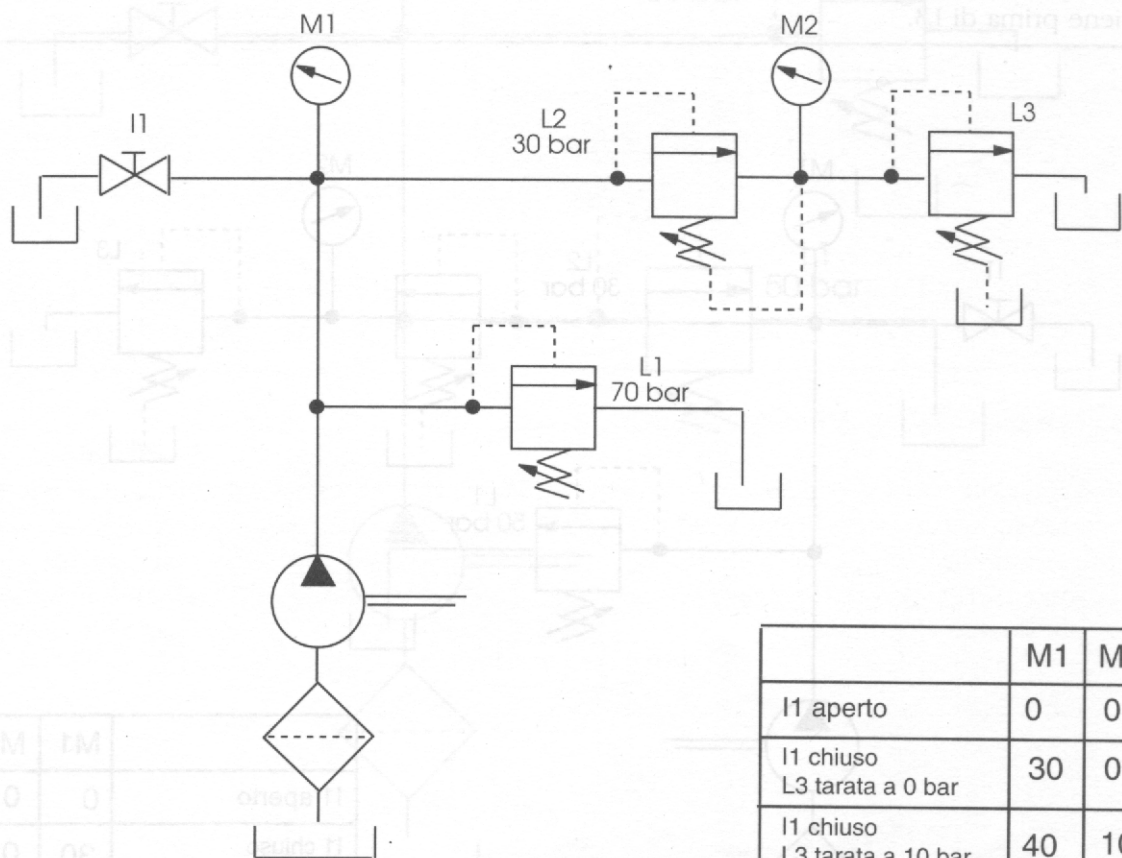
	M1	M2
Il aperto	0	0
Il chiuso L3 tarata a 0 bar	30	0
Il chiuso L3 tarata a 20 bar	30	20
Il chiuso L3 tarata a 40 bar DR	40	40
Il chiuso L3 tarata a 60 bar	50	60.23



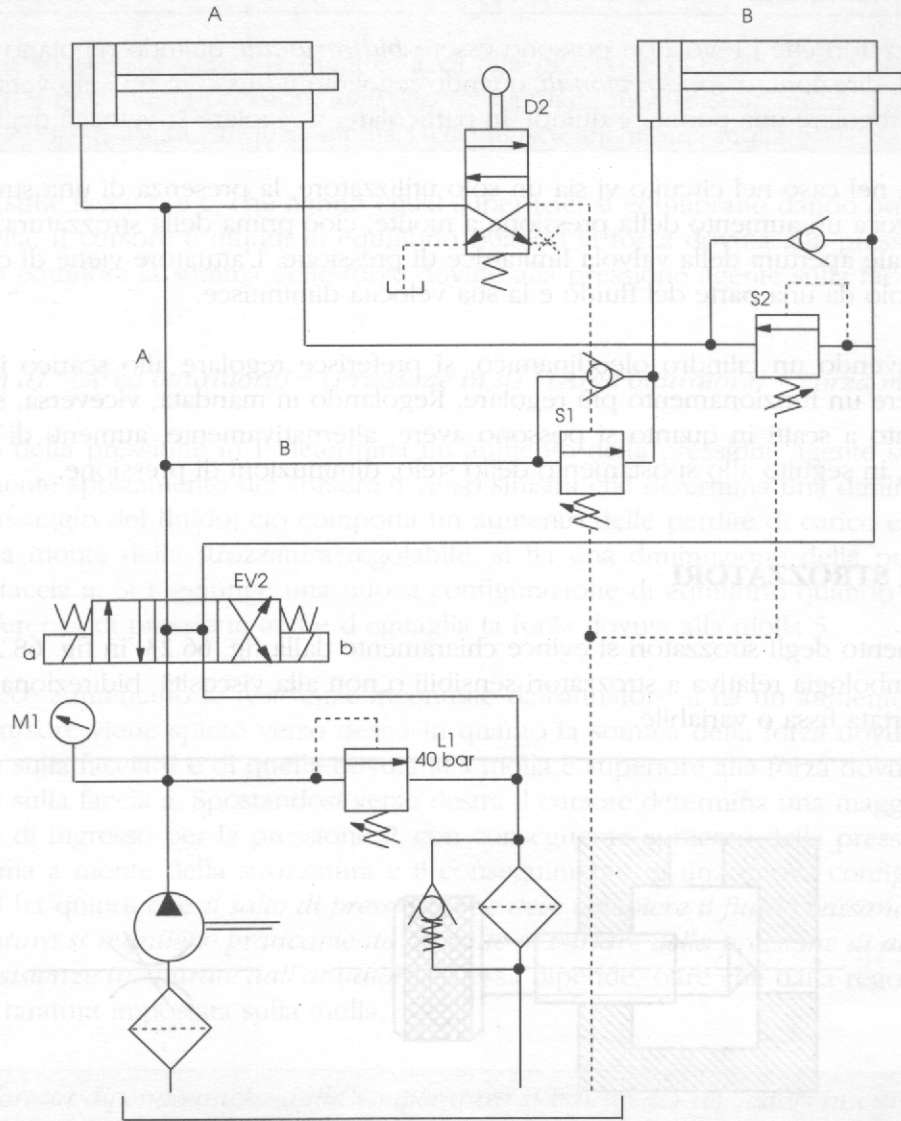
	M1
I1 aperto	0
I1 chiuso	30

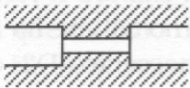


	M1	M2
I1 aperto	0	0
I1 chiuso L3 tarata a 0 bar	30	0
I1 chiuso L3 tarata a 20 bar	30	20
I1 chiuso L3 tarata a 40 bar	40	40
I1 chiuso L3 tarata a 60 bar	50	50

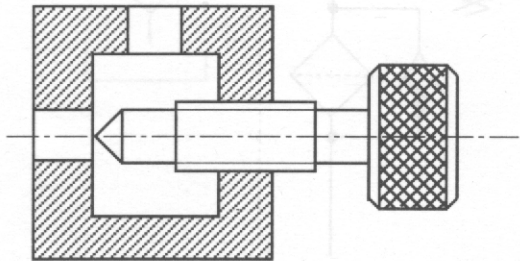


	M1	M2
I1 aperto	0	0
I1 chiuso L3 tarata a 0 bar	30	0
I1 chiuso L3 tarata a 10 bar	40	10
I1 chiuso L3 tarata a 20 bar	50	20
I1 chiuso L3 tarata a 40 bar	70	40
I1 chiuso L3 tarata a 50 bar	70	40

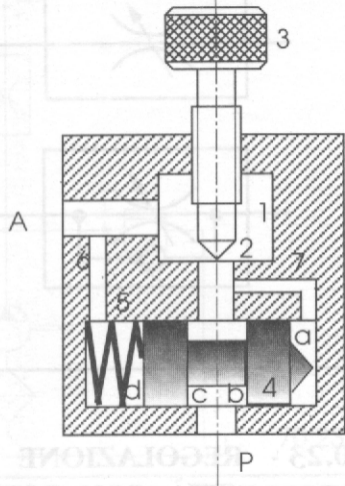


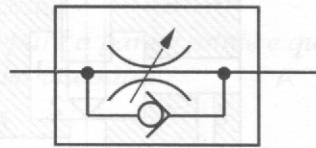
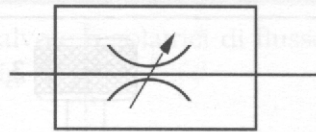
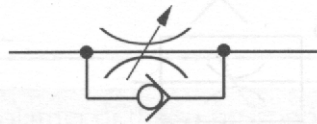


65.23



Il chiuso	30	0
L3 tarala a 0 bar		
Il chiuso	40	10
L3 tarala a 10 bar		
Il chiuso	50	20
L3 tarala a 20 bar		
Il chiuso	70	40
L3 tarala a 40 bar		
Il chiuso	70	40
L3 tarala a 50 bar		



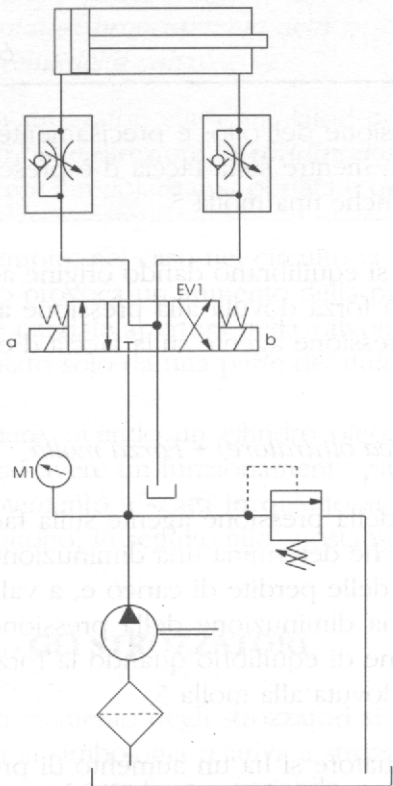


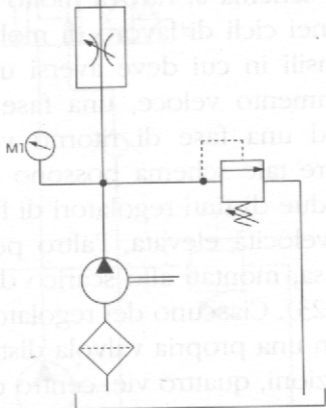
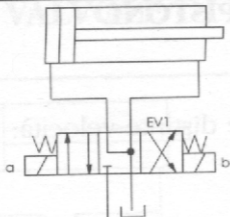
Le valvole a comando di flusso possono essere (1) a

a parte laterale e quindi sensibili alla bi-

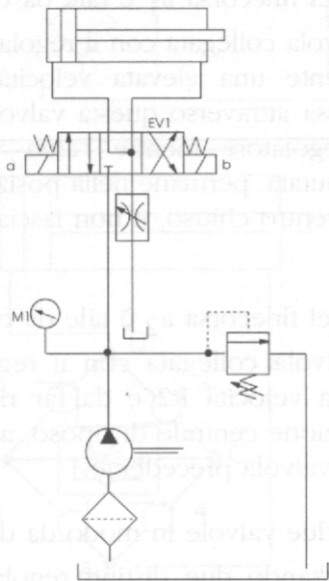
direzione e quindi insensibili

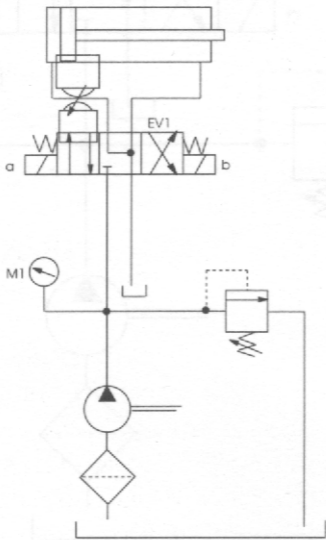
68.23

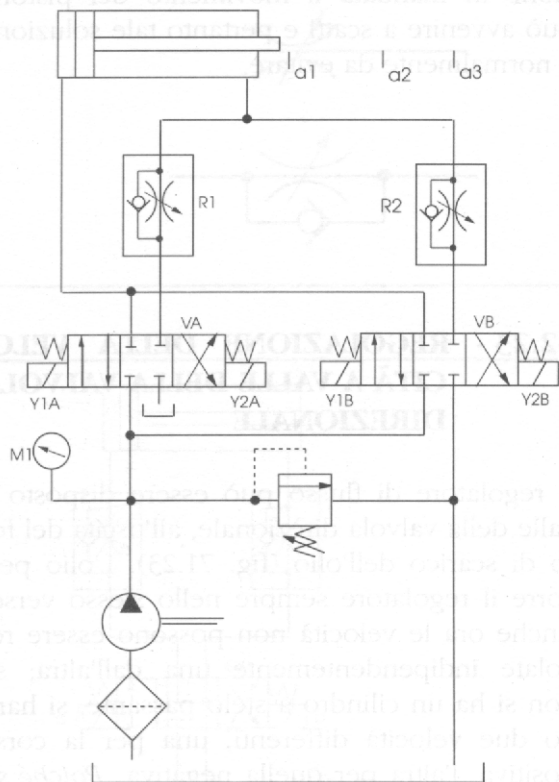


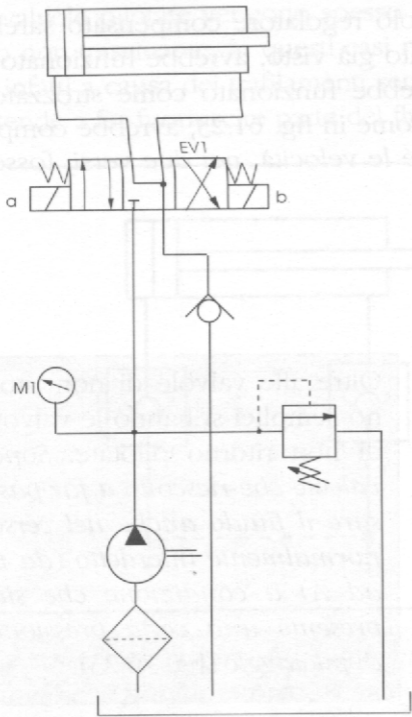


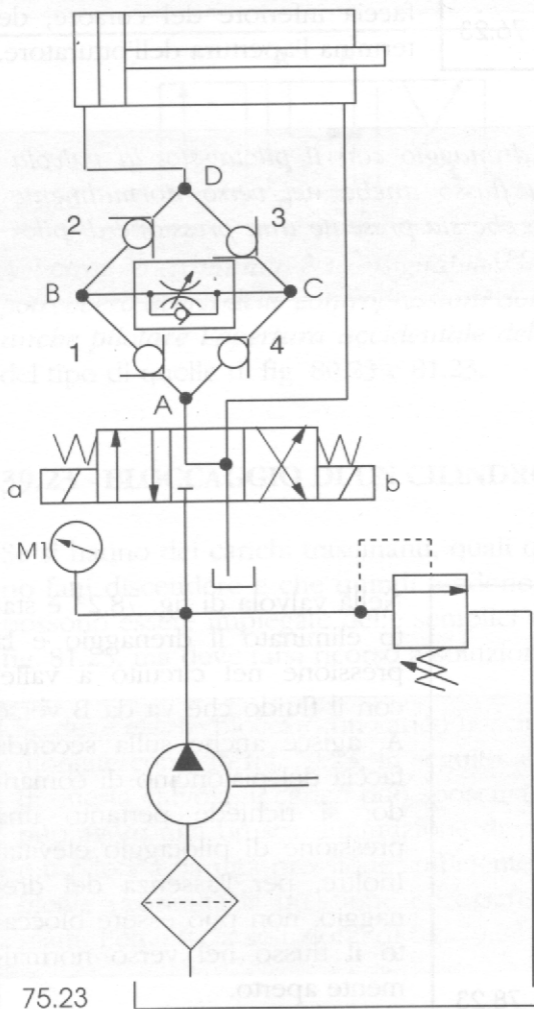
70.23

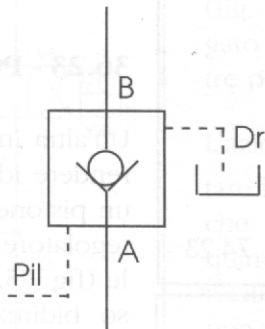
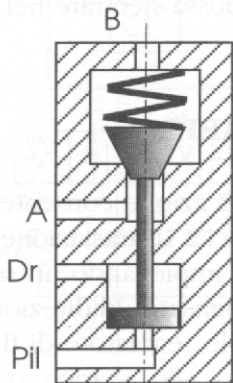




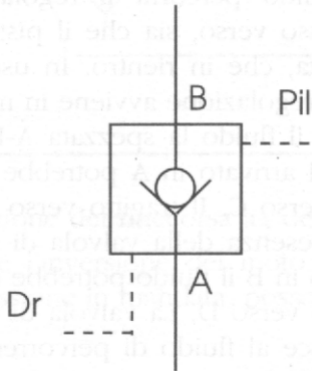




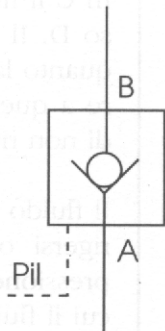
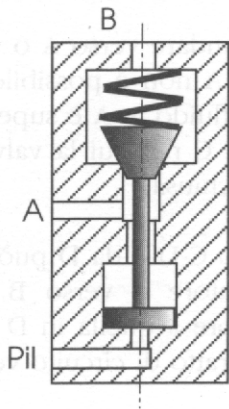


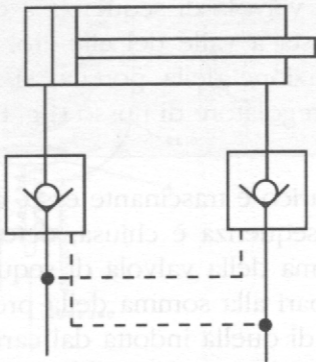


76.23



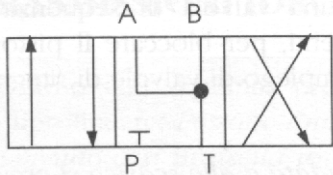
77.23



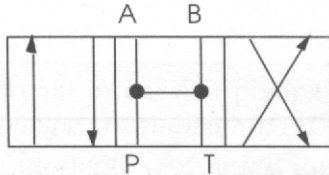


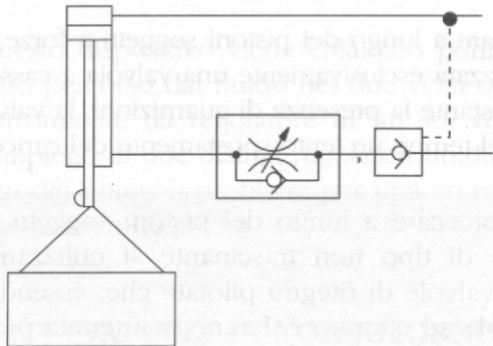
79.23

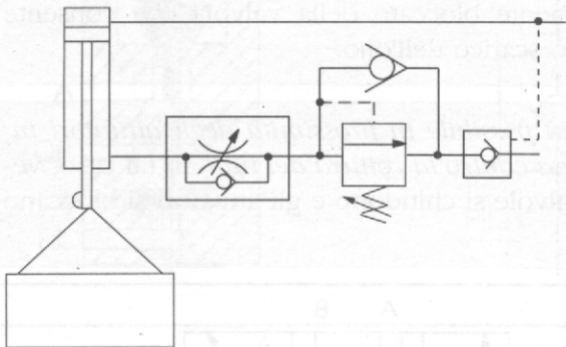
80.23

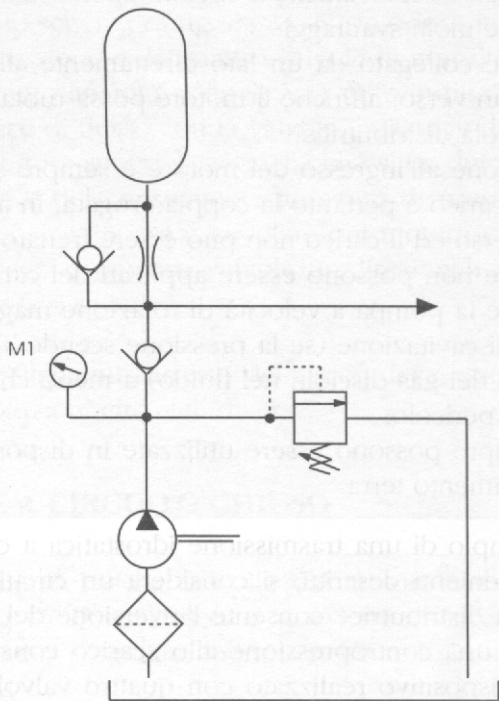
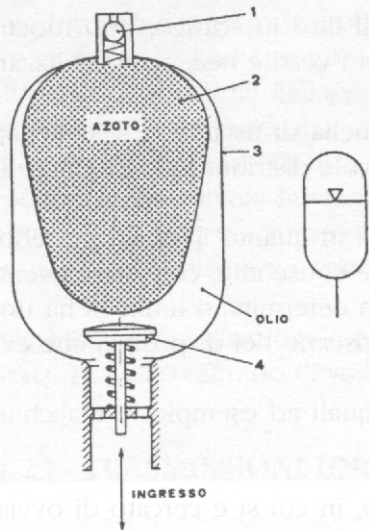


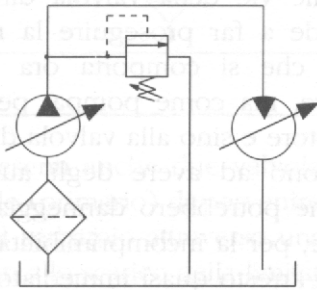
81.23



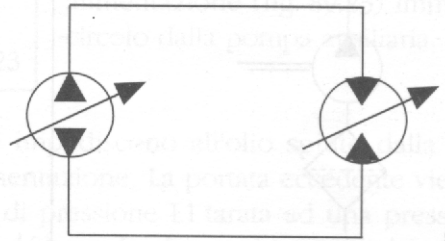








86.23



87.23

