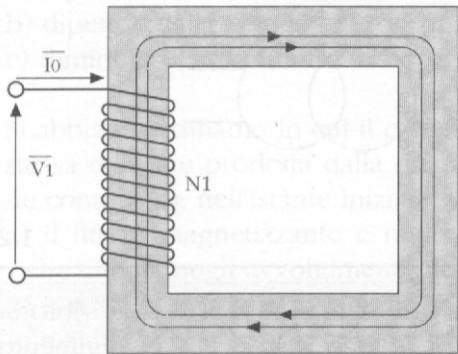
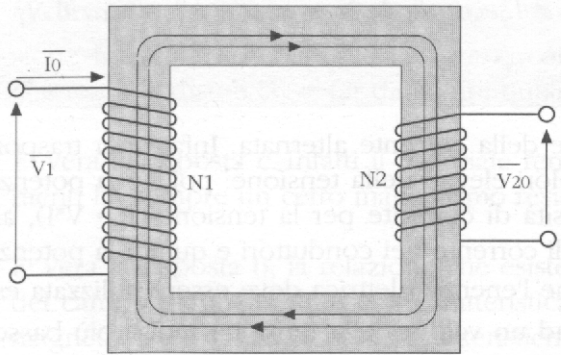
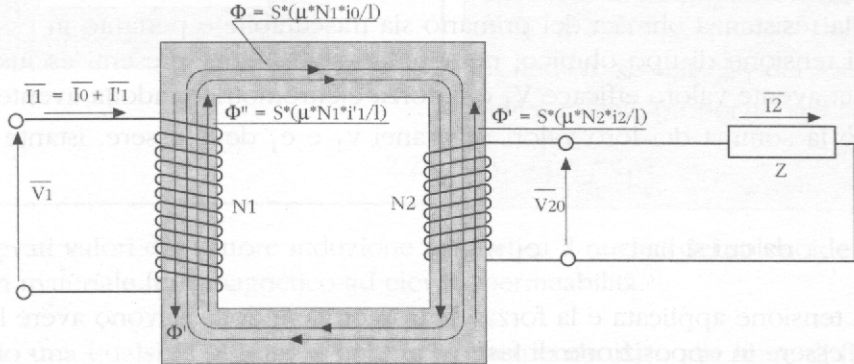


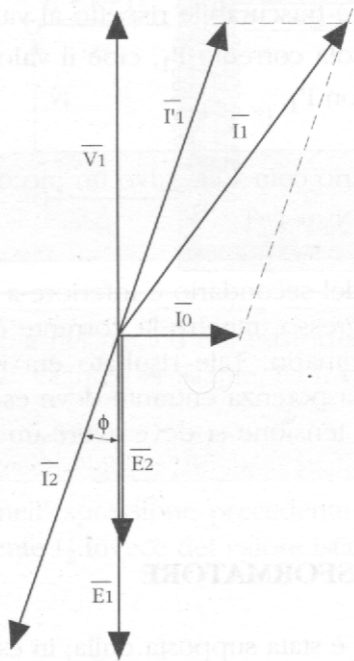
$$\Phi = S(\mu N_1 i_0 / l)$$

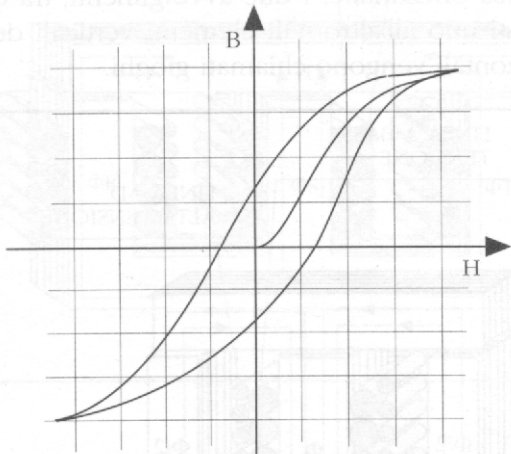


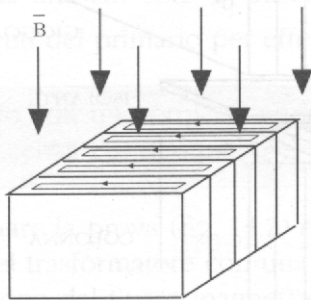
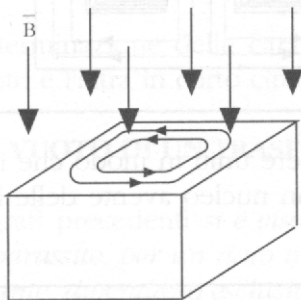
$$\Phi = S(\mu \cdot N_1 \cdot i_0 / l)$$



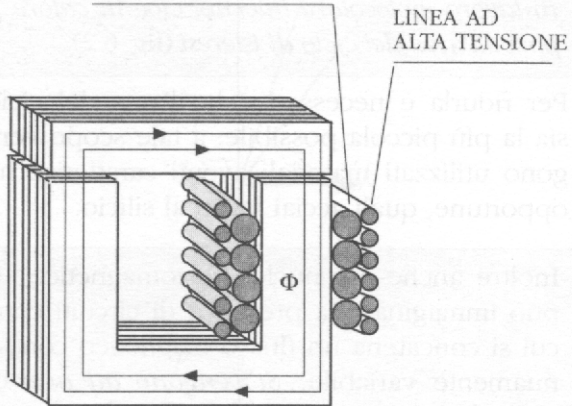






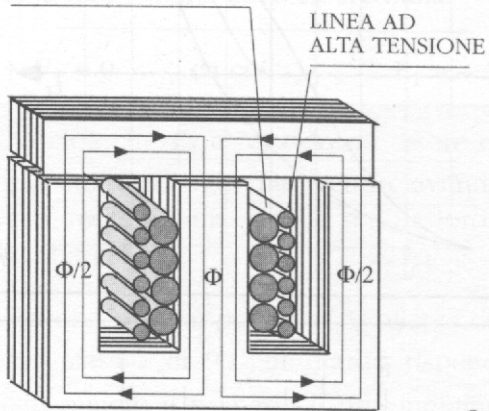


LINEA A BASSA
TENSIONE

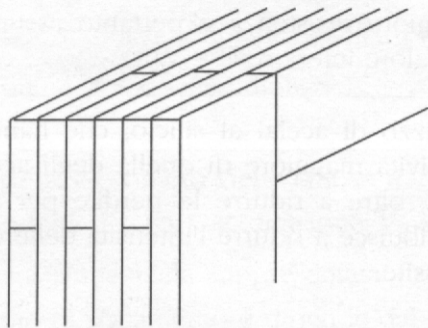


8.2

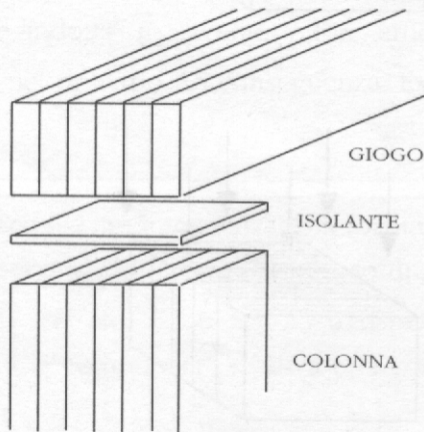
LINEA A BASSA
TENSIONE



9.2



10.2



11.2

LINEA A BASSA
TENSIONE

LINEA AD
ALTA TENSIONE

