

	a0	a1	b0	b1
A+	1	0	1	0
B+	0	1	1	0
A-	0	1	0	1
B-	1	0	0	1

	a0	a1	b0	b1
A+	1	0	1	0
B+	0	1	1	0
A-	0	1	0	1
B-	1	0	0	1

4.18

	a0	a1	b0	b1
A+	1	0	1	0
B+	0	1	1	0
A-	0	1	0	1
B-	1	0	0	1


5.18

	a0	a1	b0	b1
A+	1	0	1	0
B+	0	1	1	0
A-	0	1	0	1
B-	1	0	0	1

6.18

	a0	a1	b0	b1
A+	1	0	1	0
B+	0	1	1	0
A-	0	1	0	1
B-	1	0	0	1

7.18



	a0	a1	b0	b1
A+	1	0	1	0
B+	0	1	1	0
A-	0	1	0	1
B-	1	0	0	1

8.18

a0 a1 b0 b1

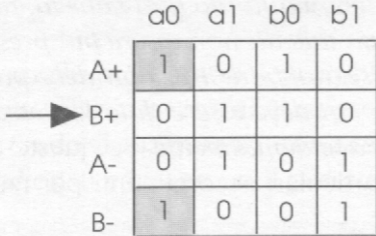
A+	1	0	1	0
B+	0	1	1	0
A-	0	1	0	1
B-	1	0	0	1

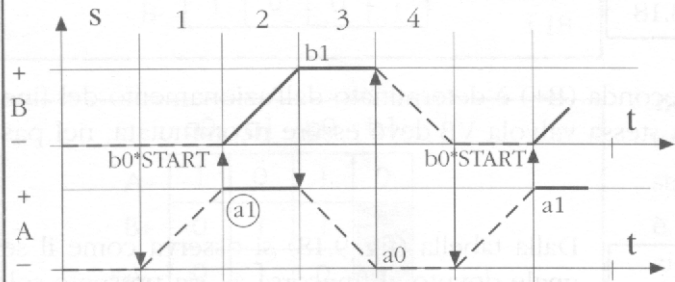


9.18

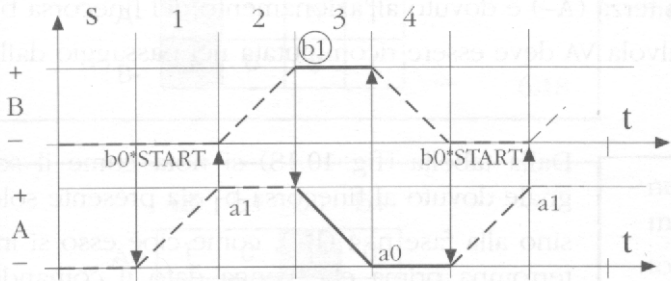
	a0	a1	b0	b1
→ A+	1	0	1	0
B+	0	1	1	0
A-	0	1	0	1
B-	1	0	0	1

	a0	a1	b0	b1
A+	1	0	1	0
B+	0	1	1	0
A-	0	1	0	1
B-	1	0	0	1

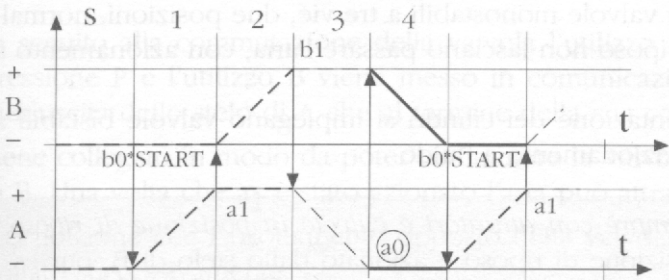




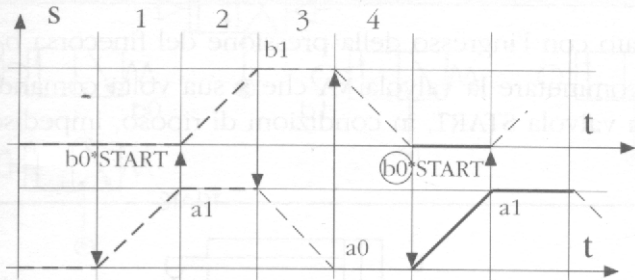
Il fincorsa a1 che attiva la fase B+ non è azionato quando si deve avere la fase B- (è azionato il fincorsa a0)



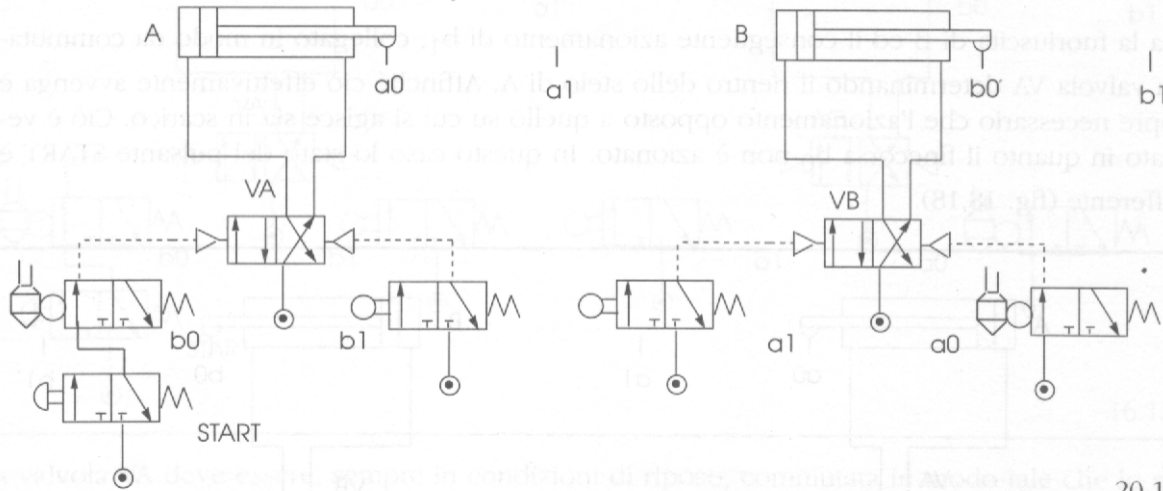
Il finecorsa b1 che attiva la fase A- non è azionato quando si deve avere la fase A+ (è azionato il finecorsa b0)

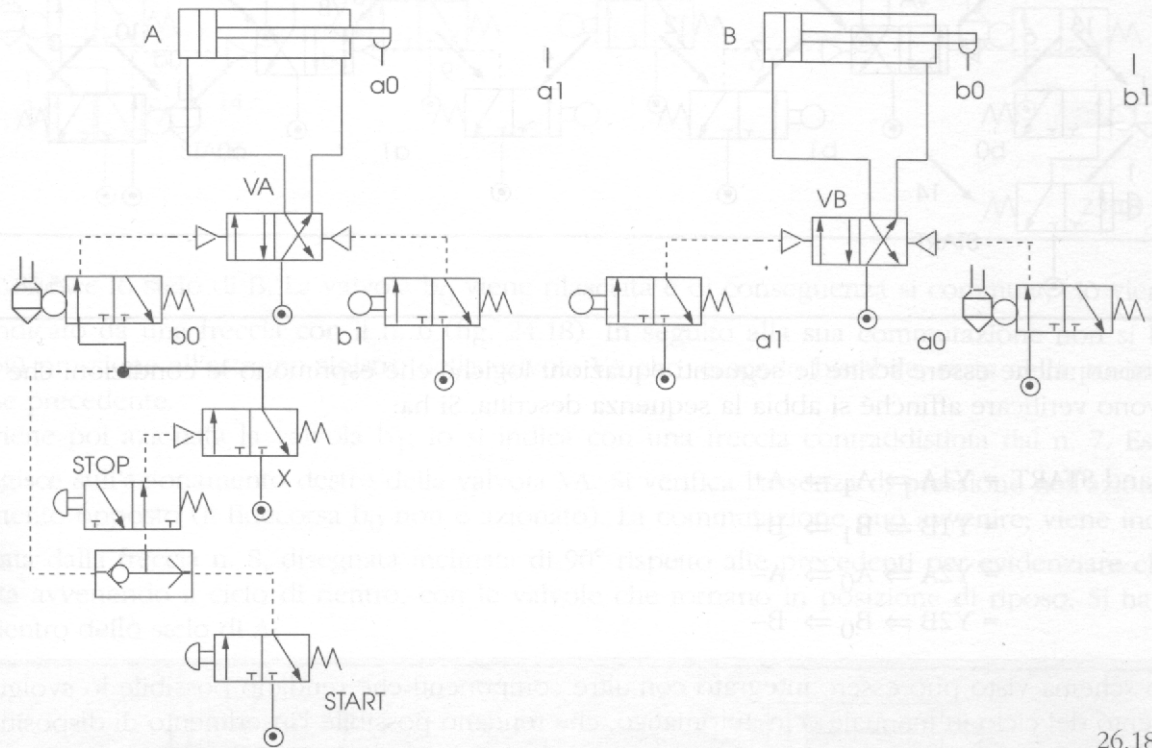


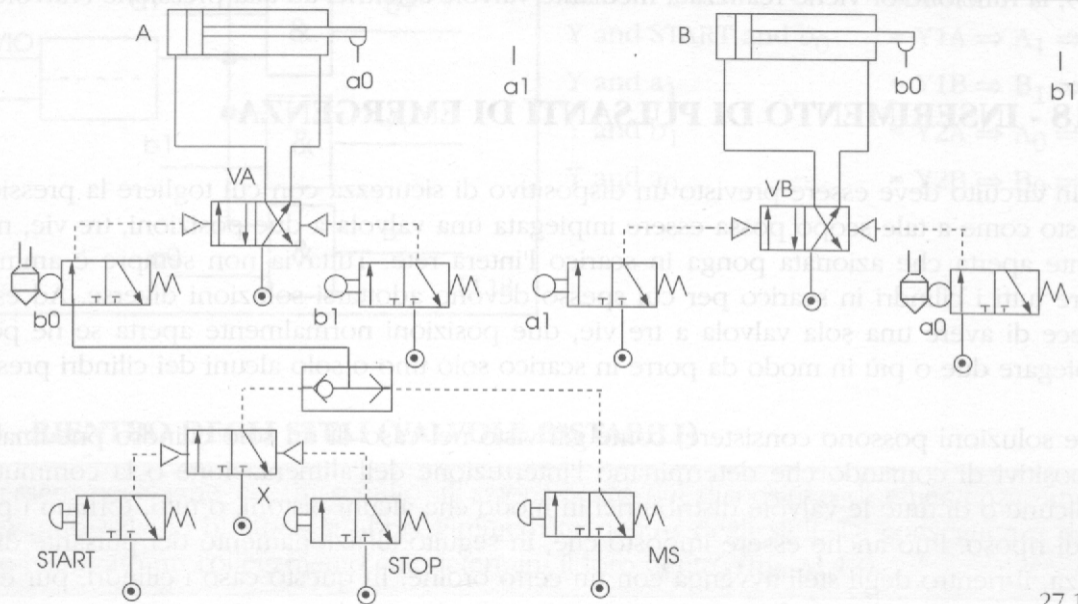
Il finecorsa a0 che attiva la fase B- non è azionato quando si deve avere la fase B+ (è azionato il finecorsa a1)

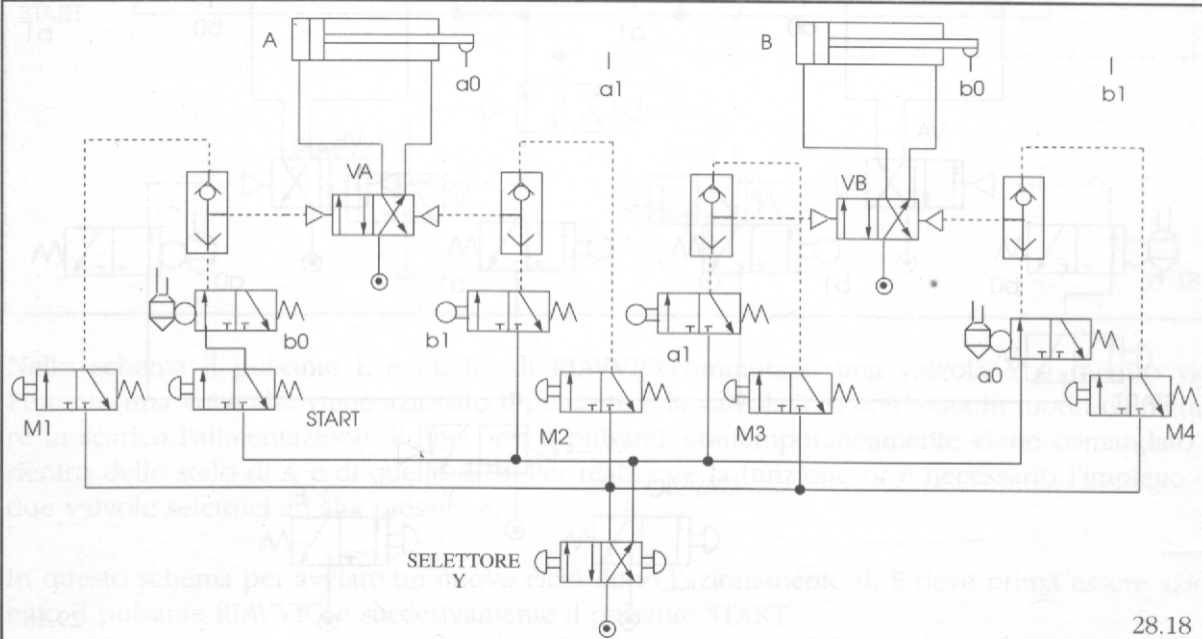


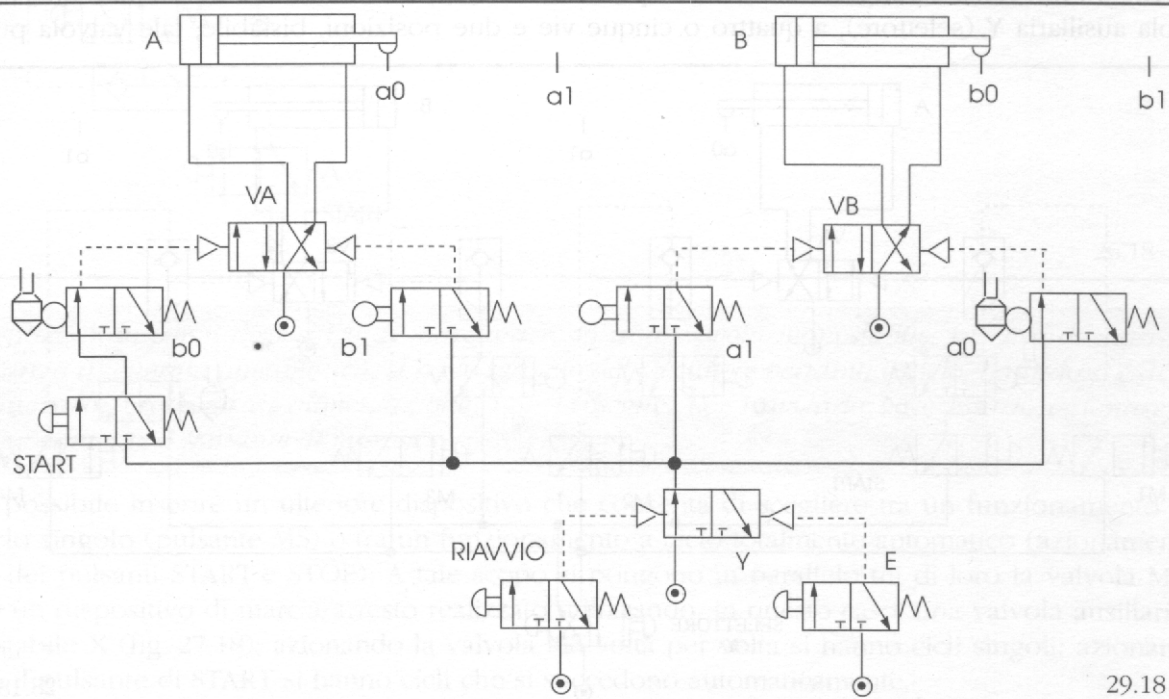
Il fincorsa b_0 che attiva la fase $A+$ non è azionato quando si deve avere la fase $A-$ (è azionato il fincorsa b_1)

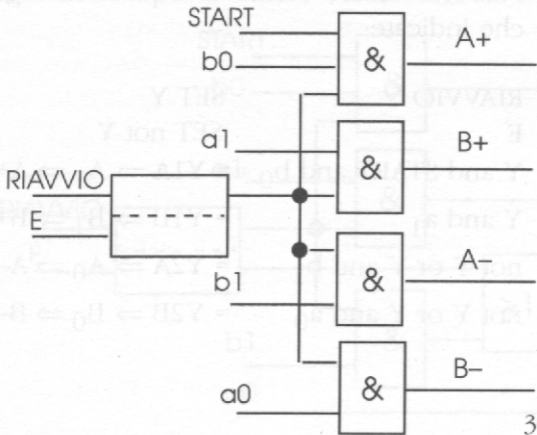


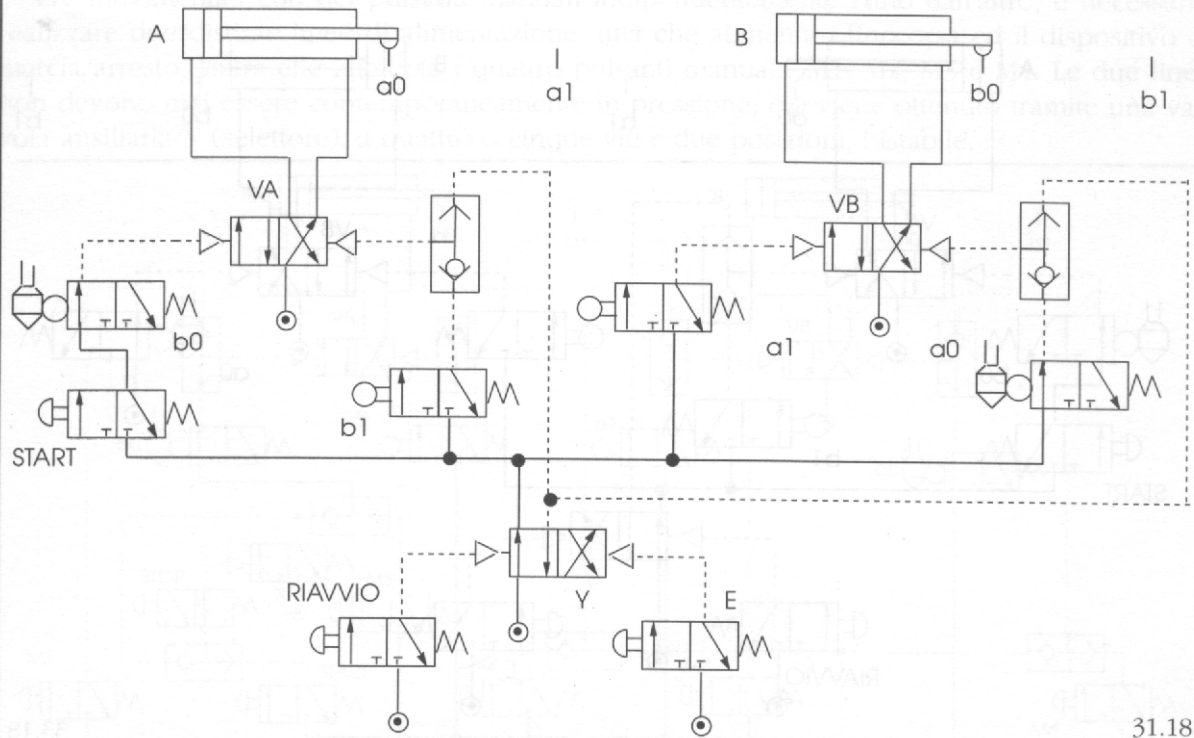


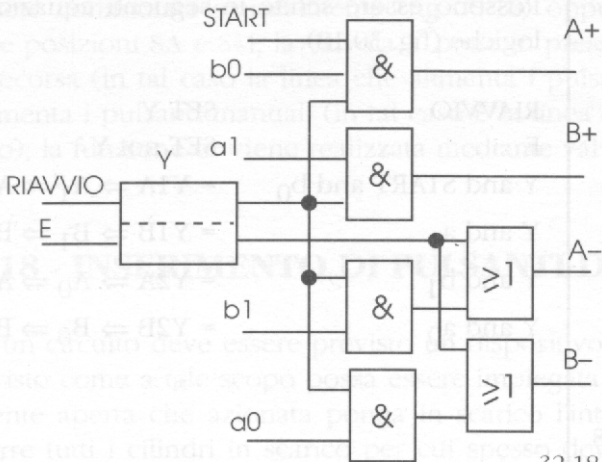


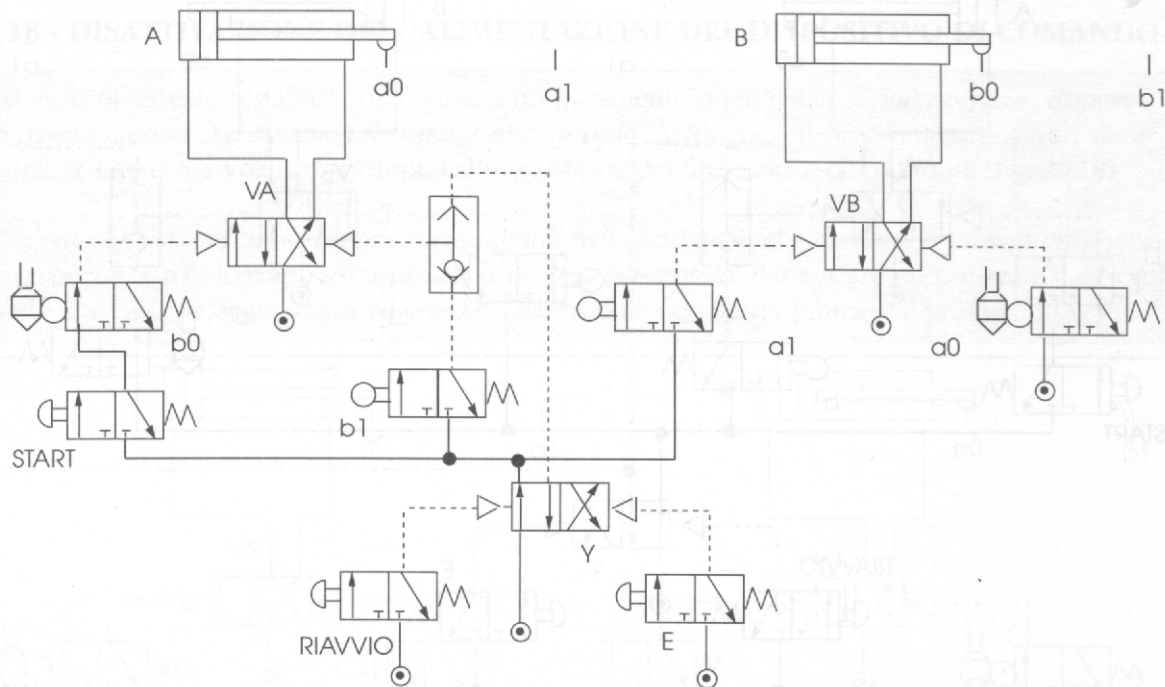


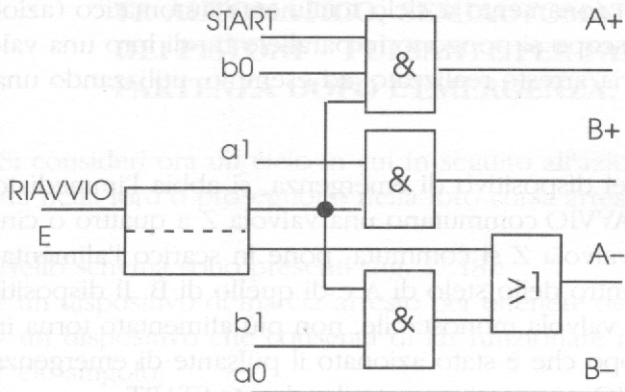


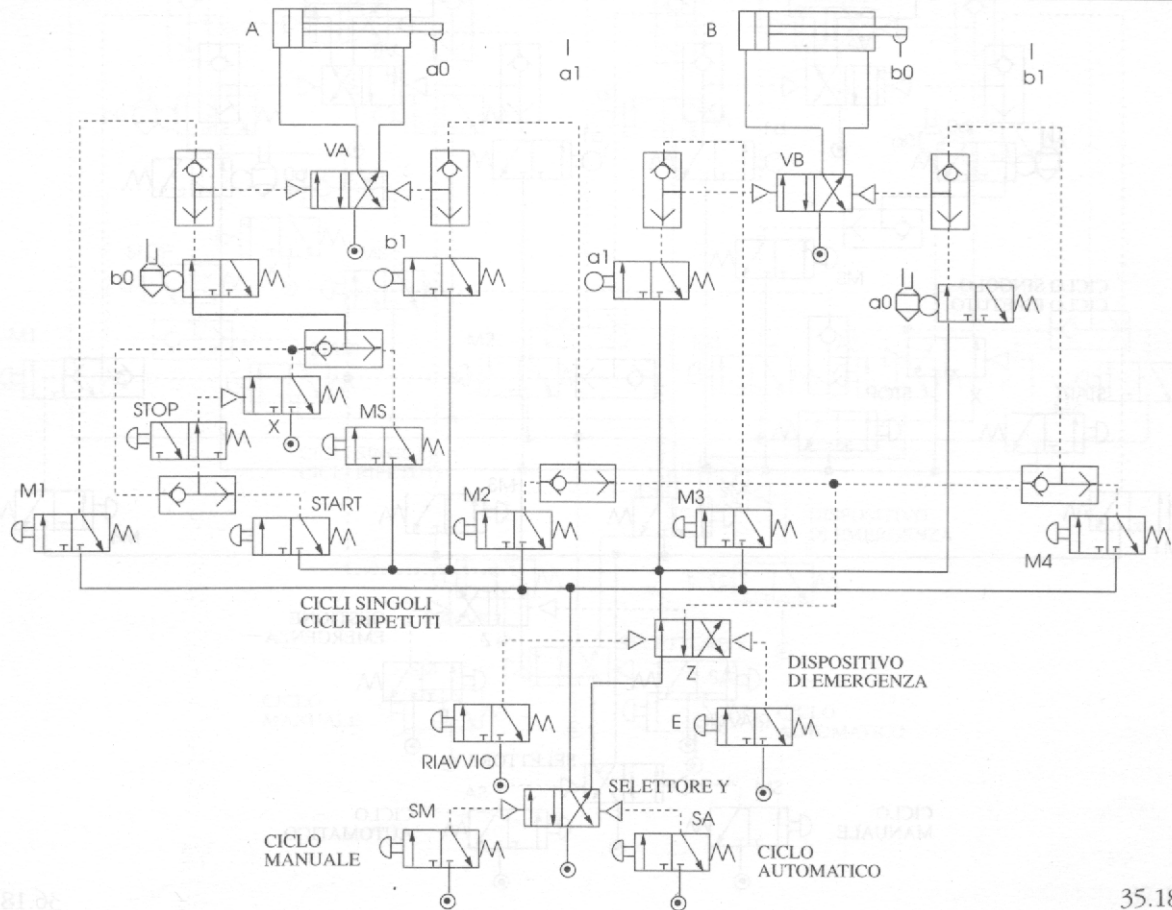


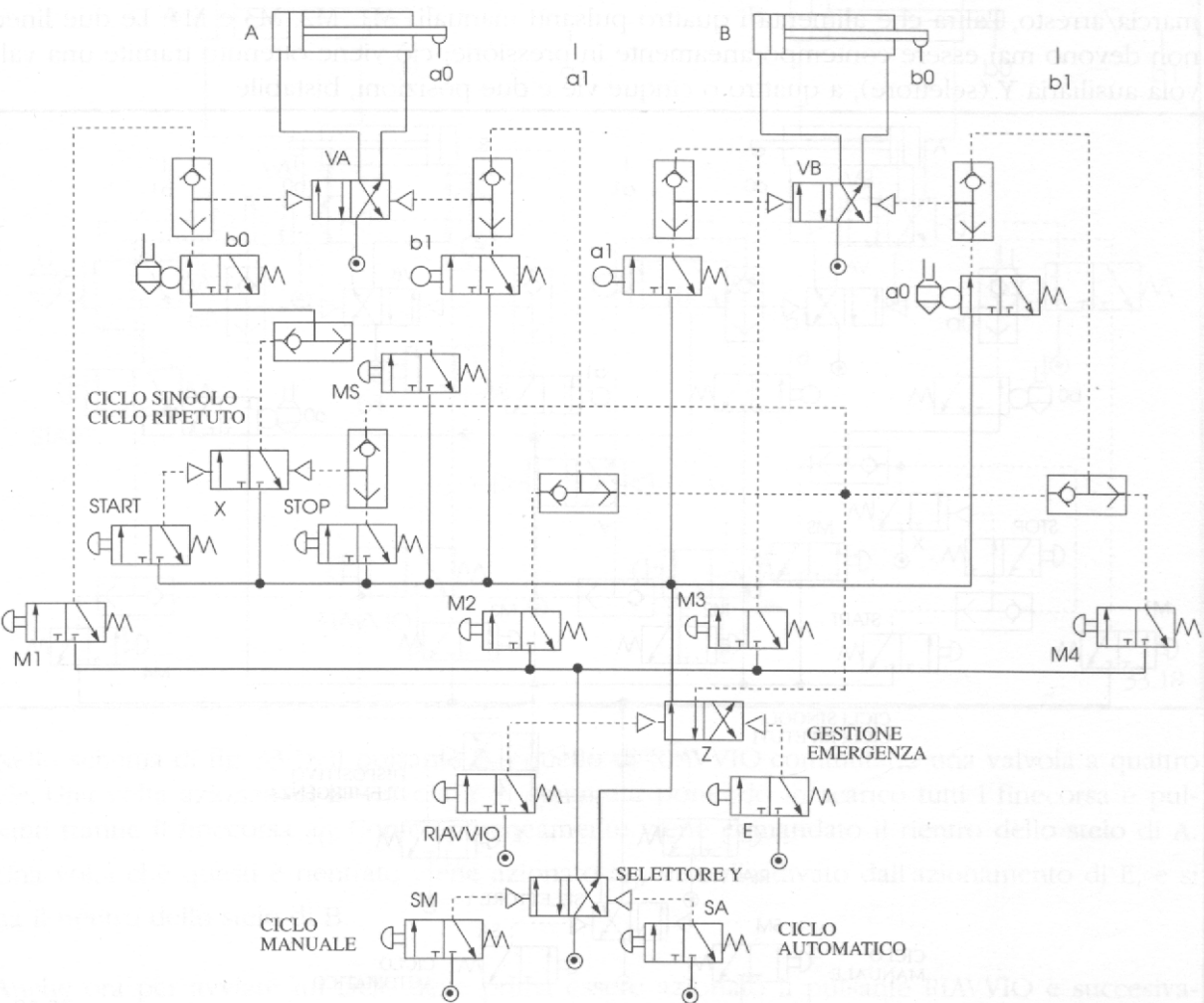


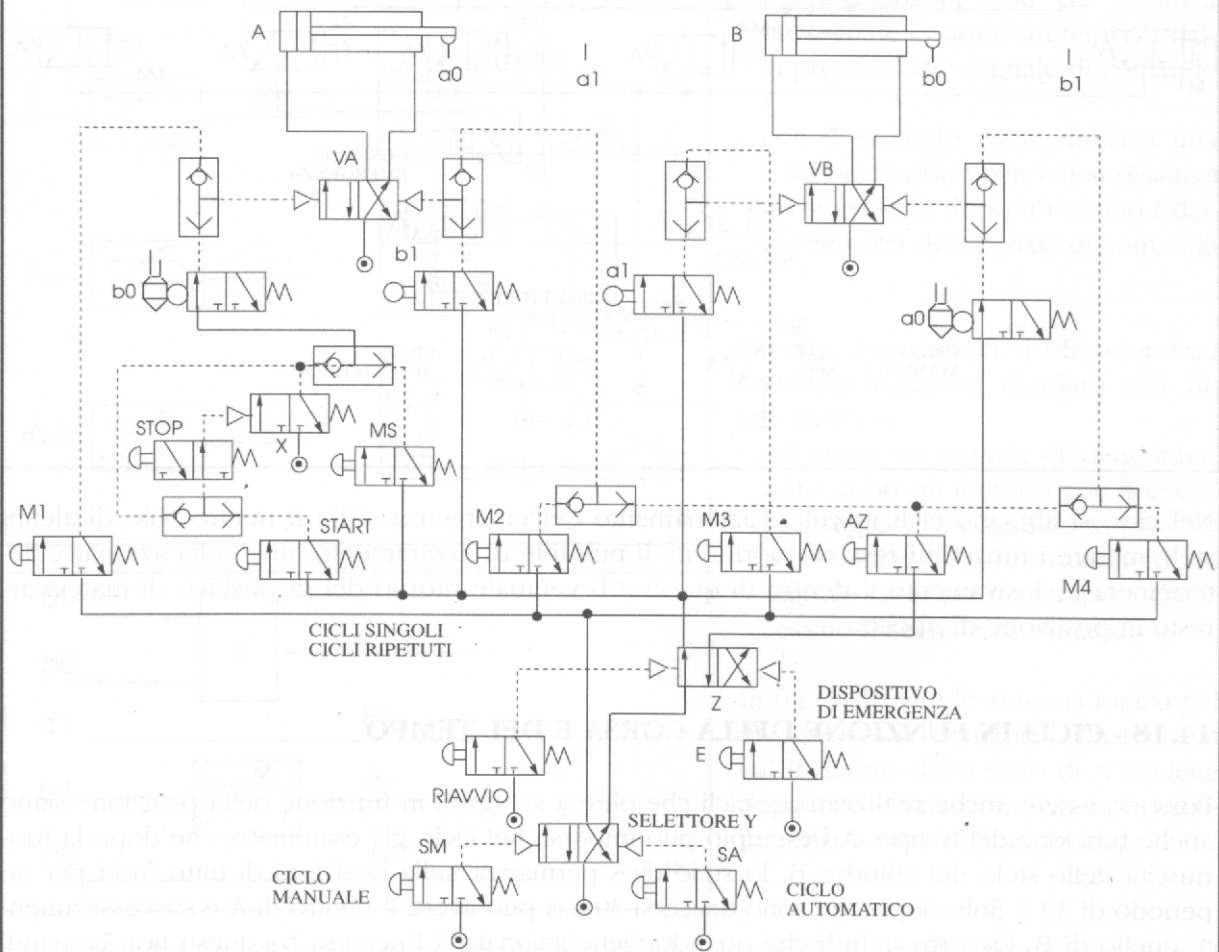


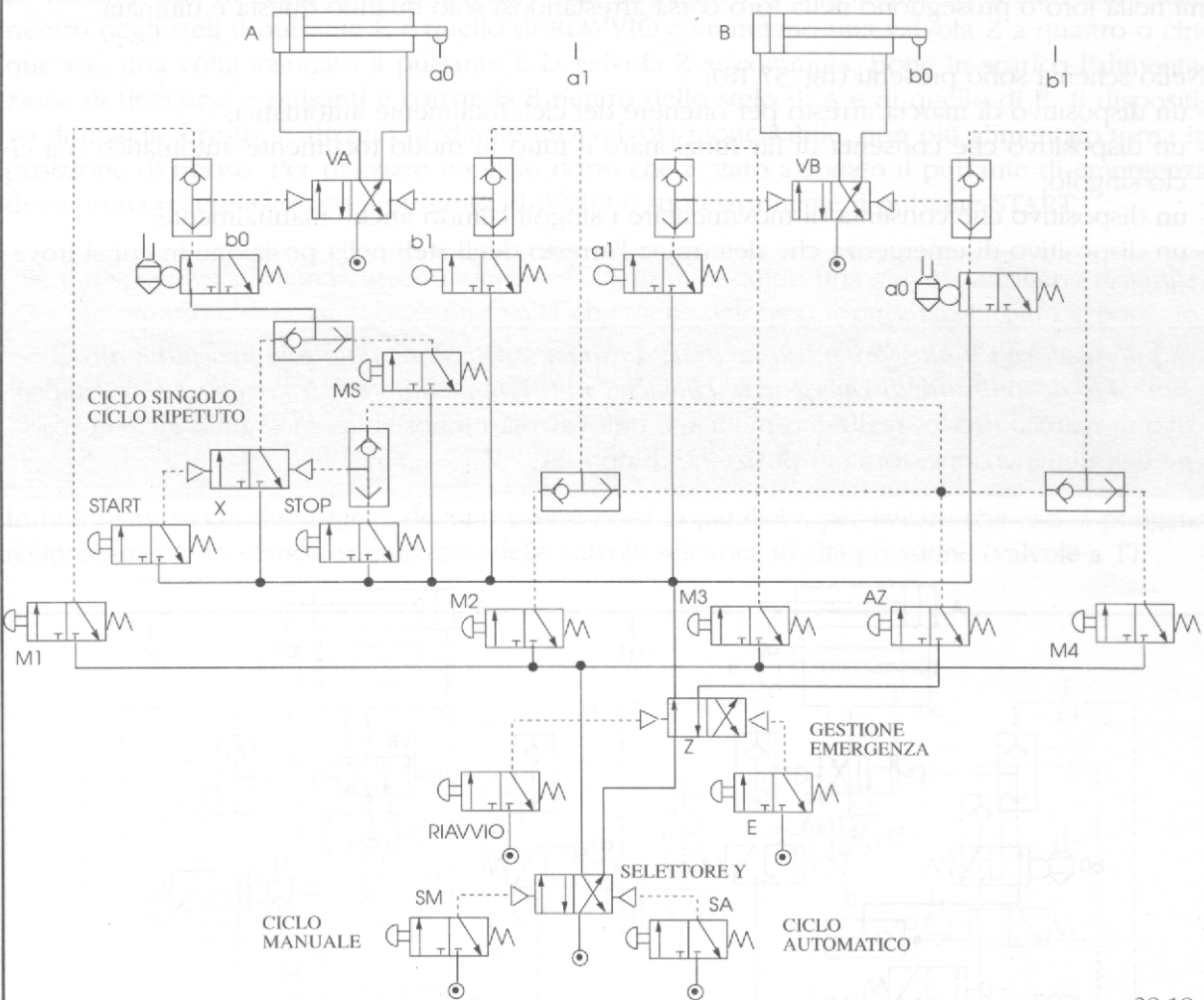


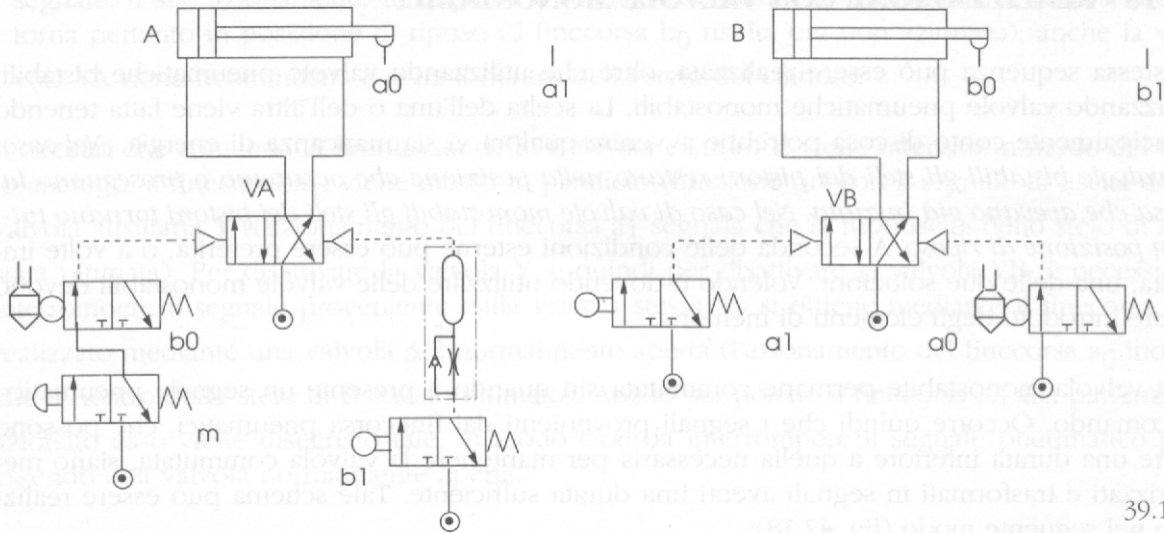


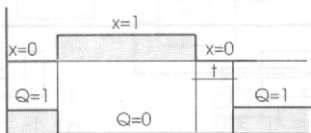
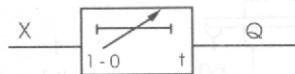
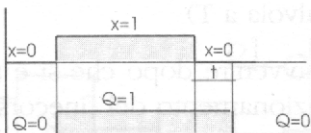
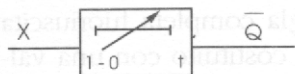
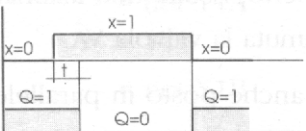
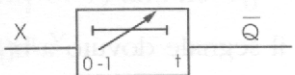
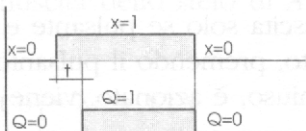
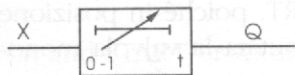




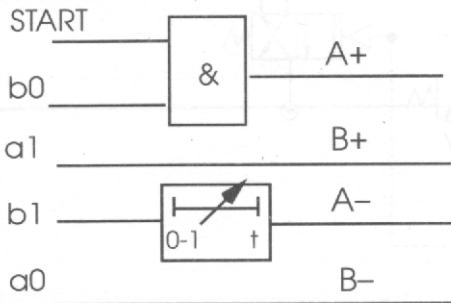








40.18



41.18

