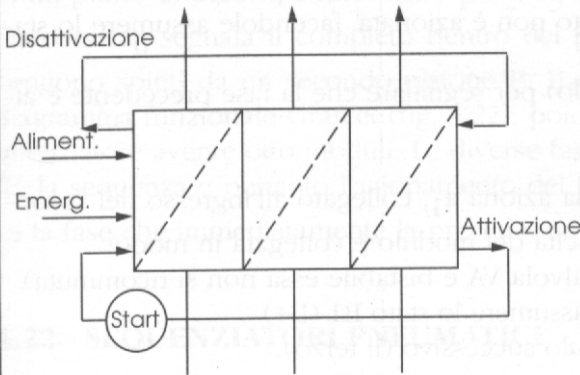
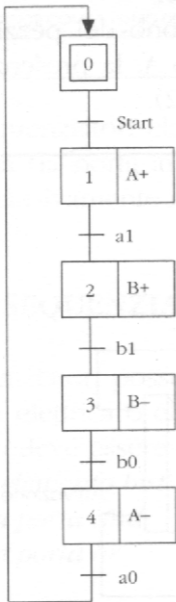
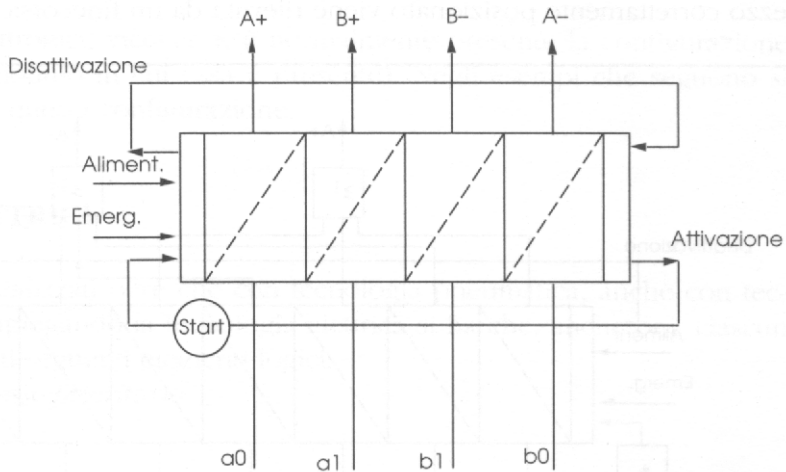
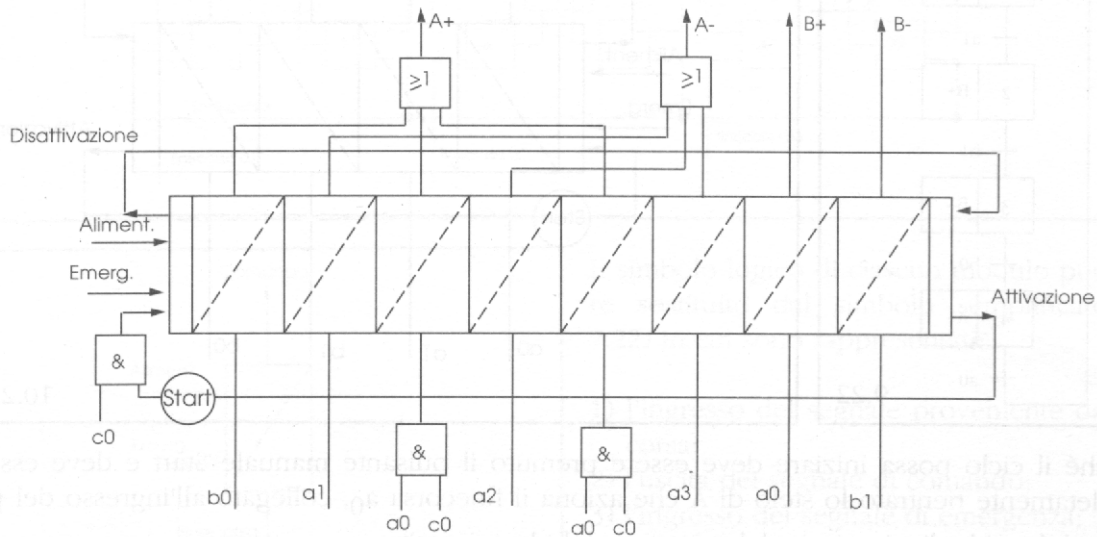


7.22

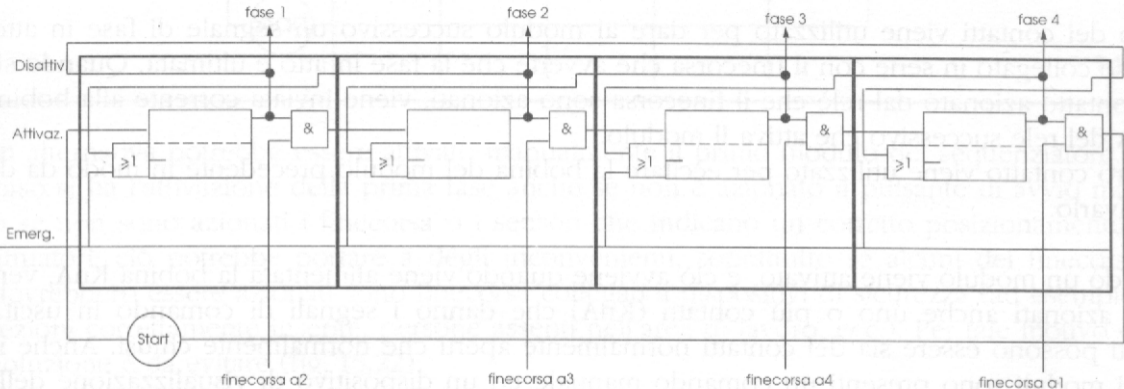








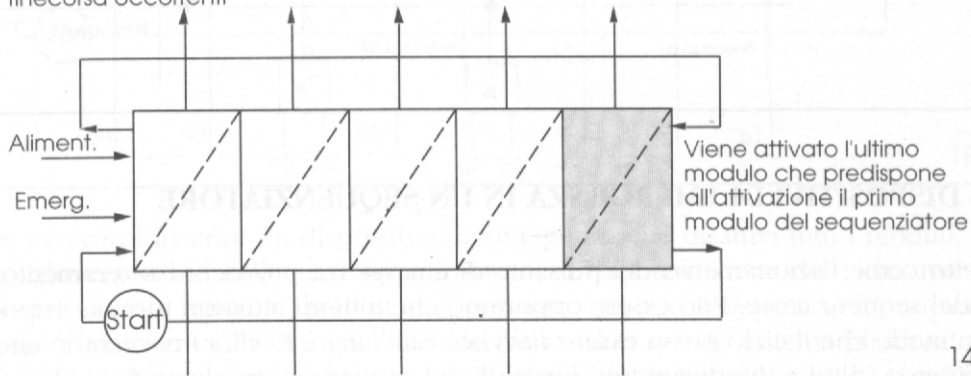




SI NOTI CHE IL PRIMO DEI FINECORSA CHE AZIONATI DEVONO ORIGINARE LA PRIMA FASE SIA ORA COLLEGATO ALL'ULTIMO MODULO DEL SEQUENZIAITORE INVECE CHE AL PRIMO IN QUANTO IL BLOCCO AND CHE ATTIVA IL PRIMO MODULO E' LOCALIZZATO NELL'ULTIMO MODULO E COSI' VIA

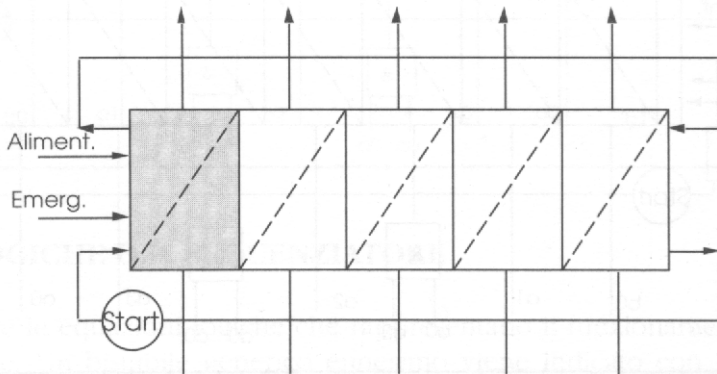
Il primo modulo viene attivato se, oltre al segnale di predisposizione, sono azionati anche il pulsante manuale ed i finecorsa occorrenti

Il segnale di comando dell'ultima fase, essendo il sistema in posizione di riposo, non determina alcuna azione

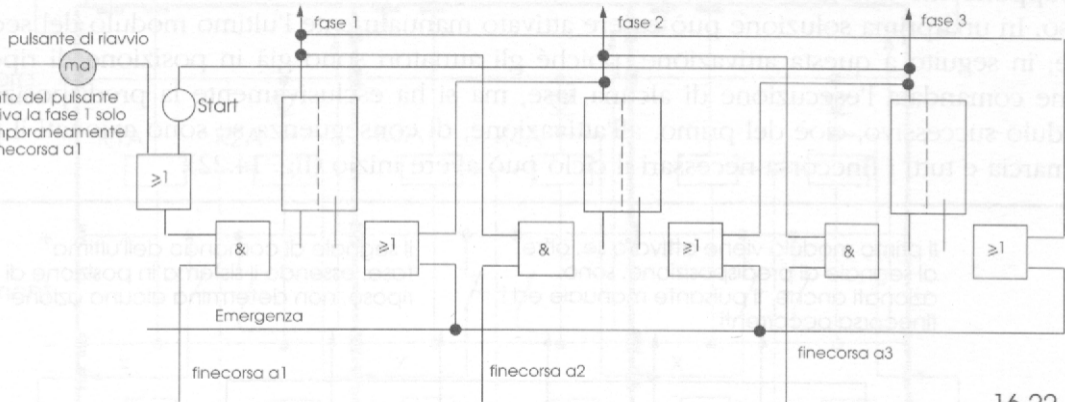


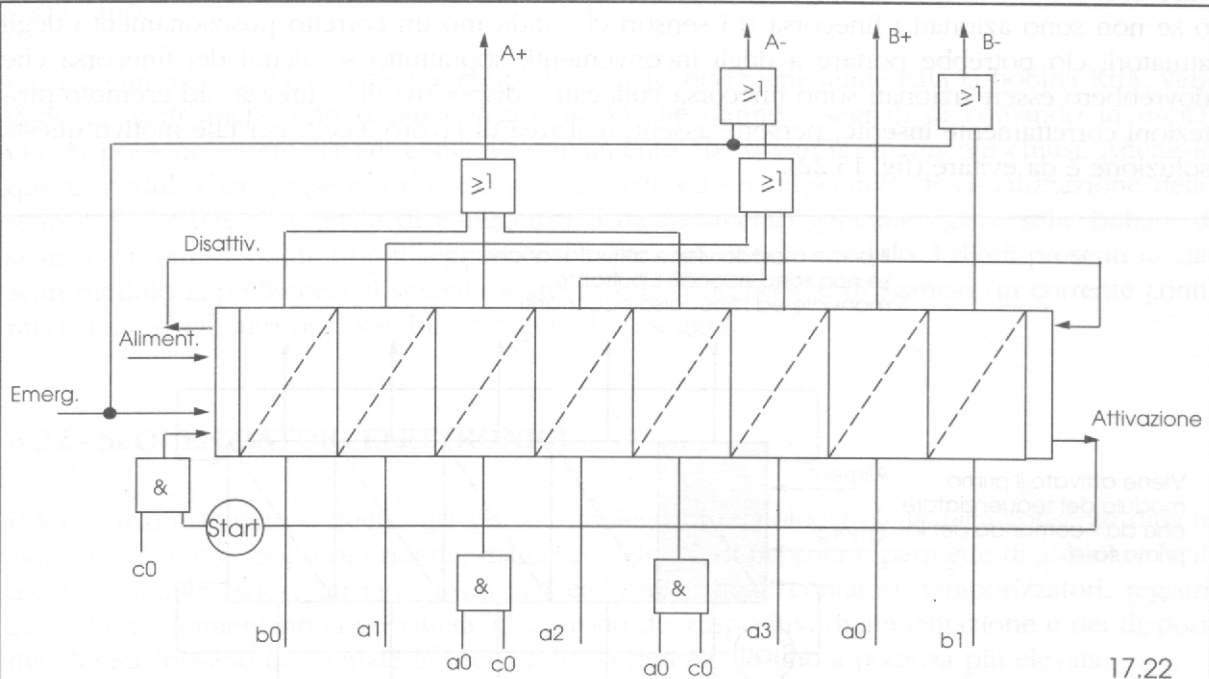
Il primo modulo viene attivato anche se non sono azionati il pulsante manuale ed i finecorsa occorrenti

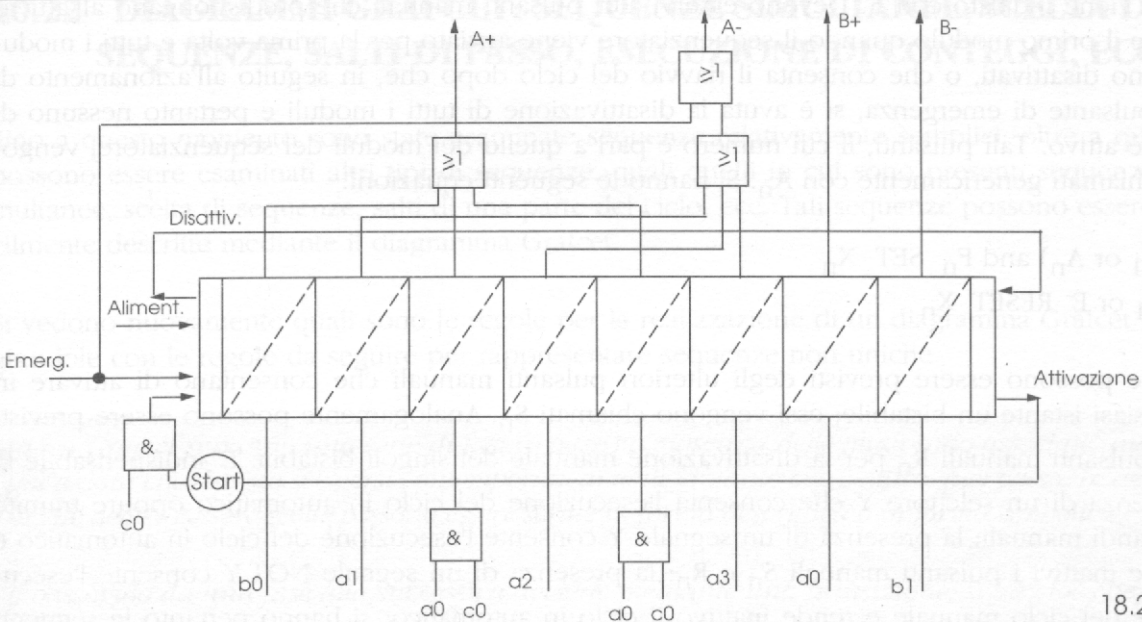
Viene attivato il primo modulo del sequenziatore che dà il comando per la prima fase

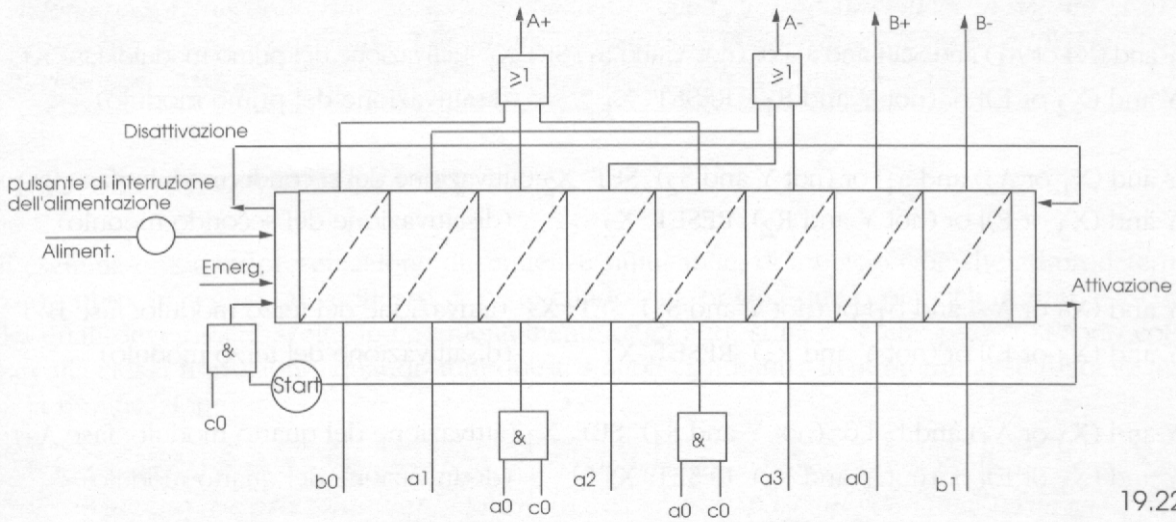


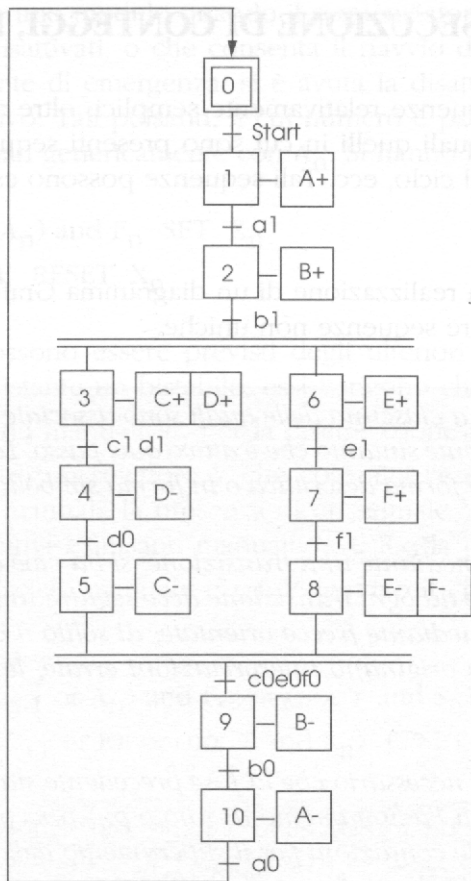
L'azionamento del pulsante di riavvio attiva la fase 1 solo se è contemporaneamente azionato il finecorsa a1



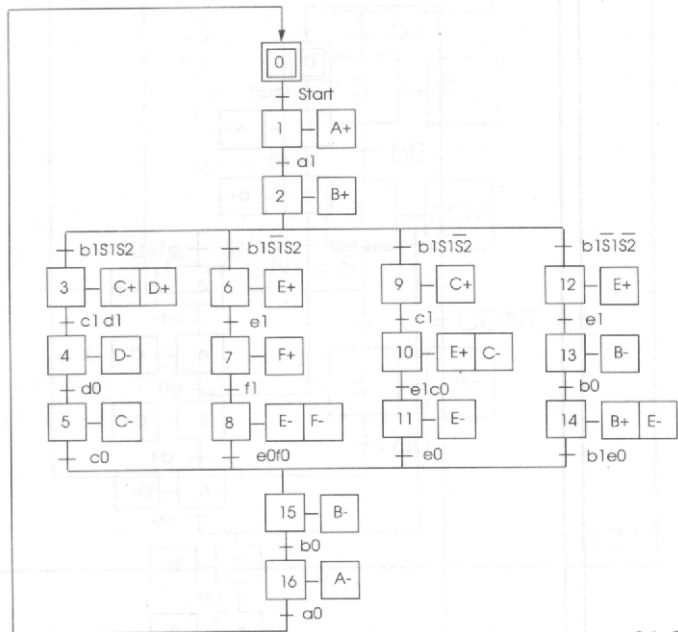


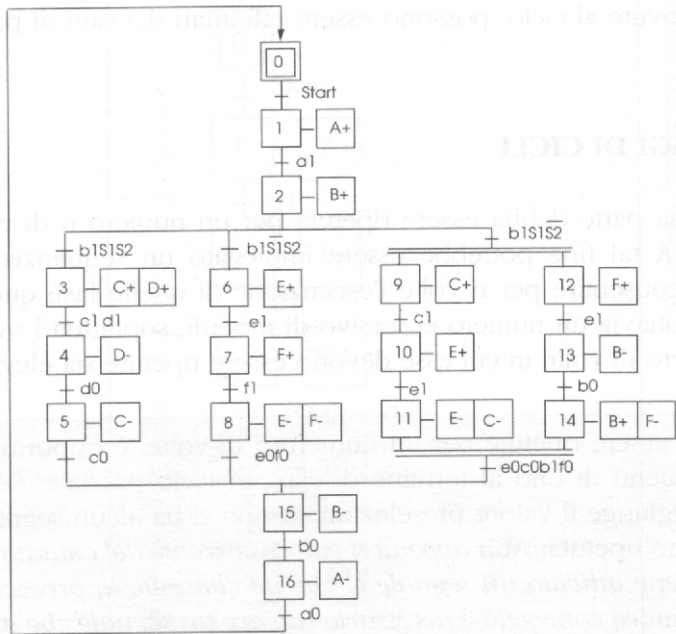


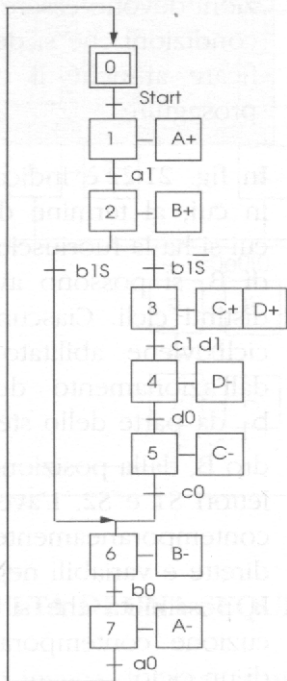


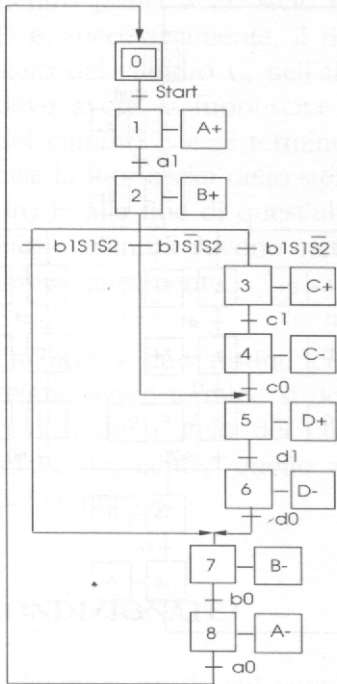


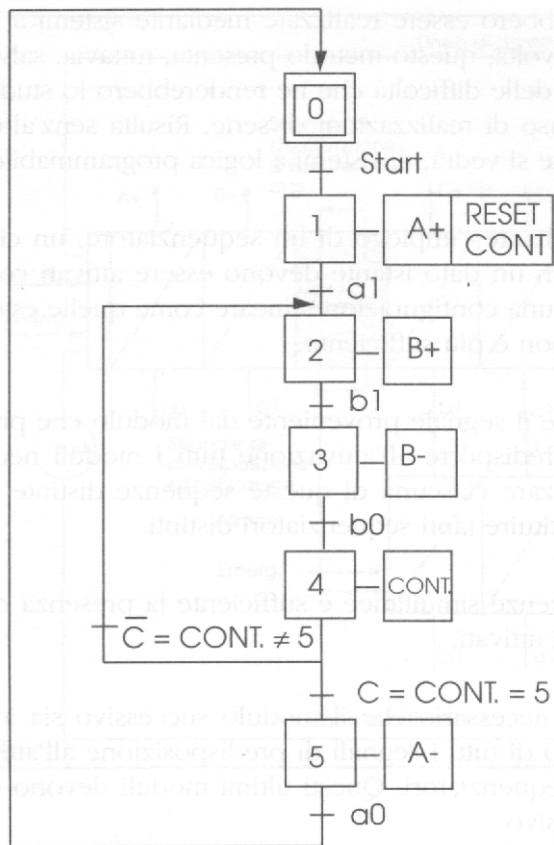


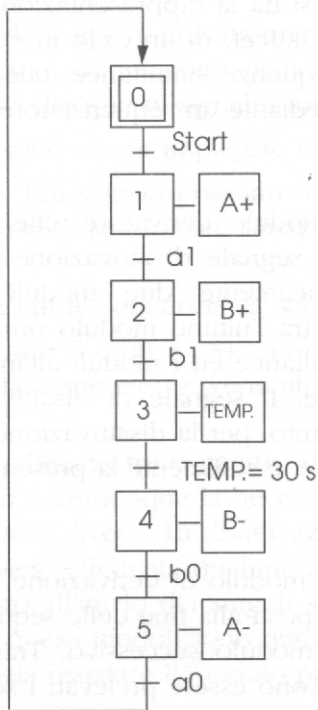


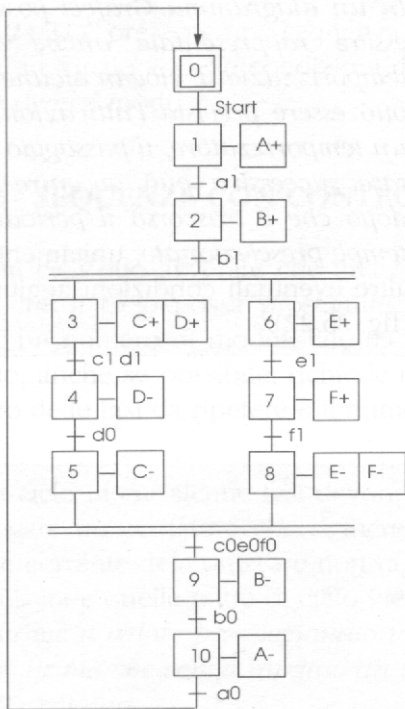


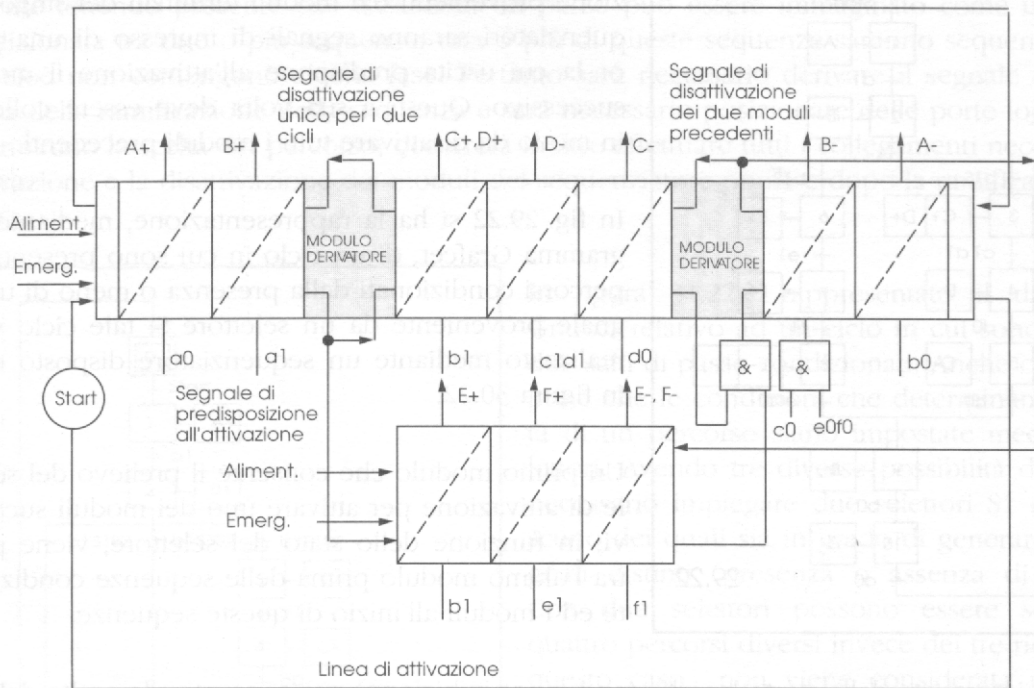




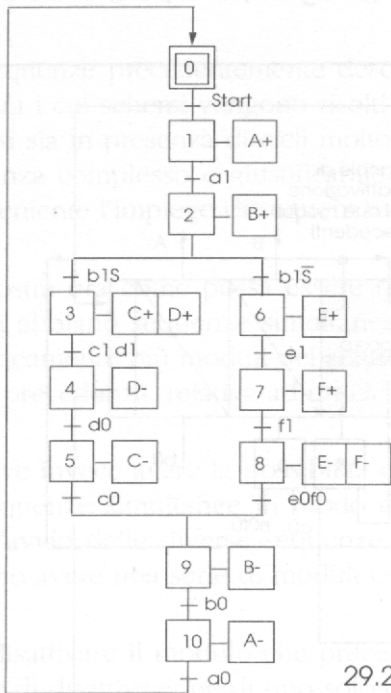


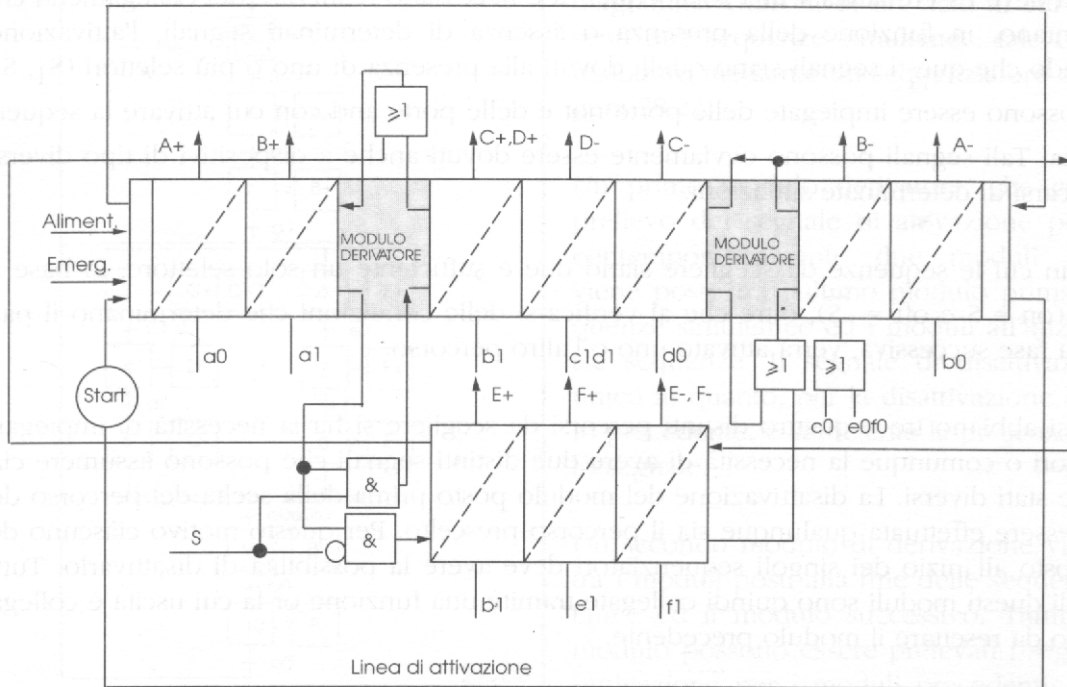


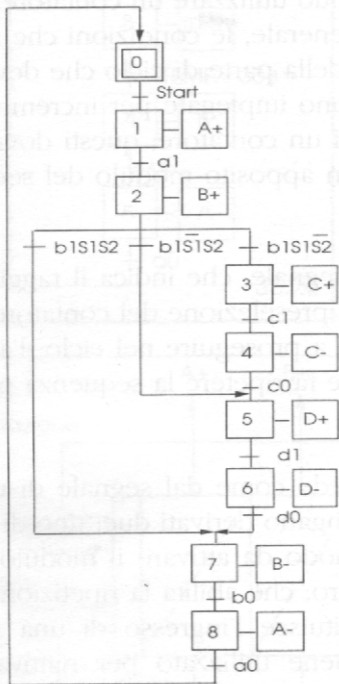




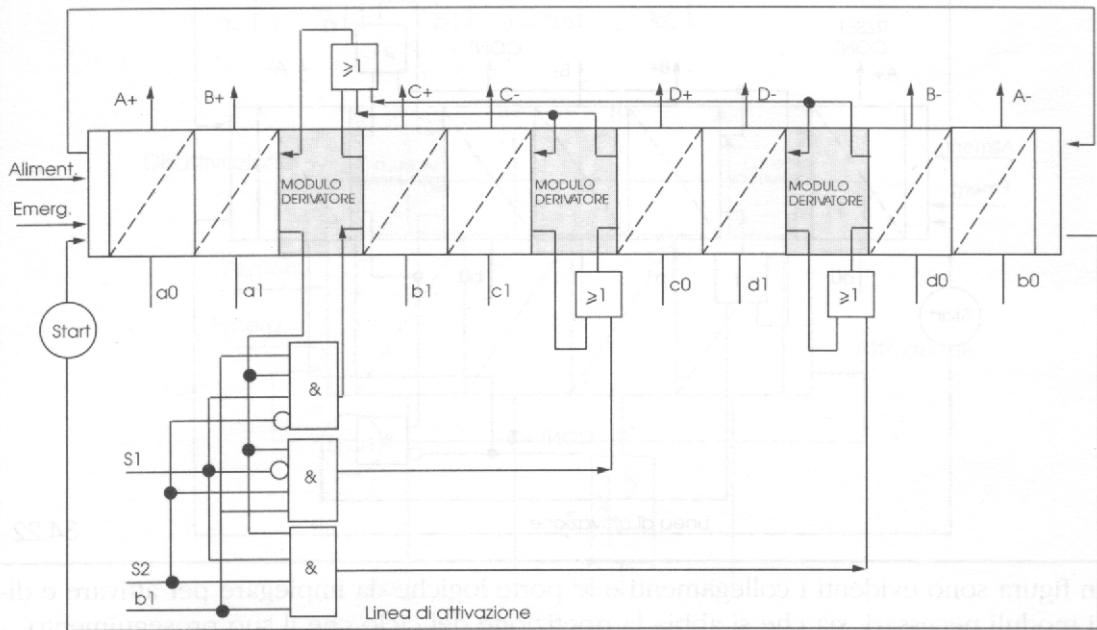


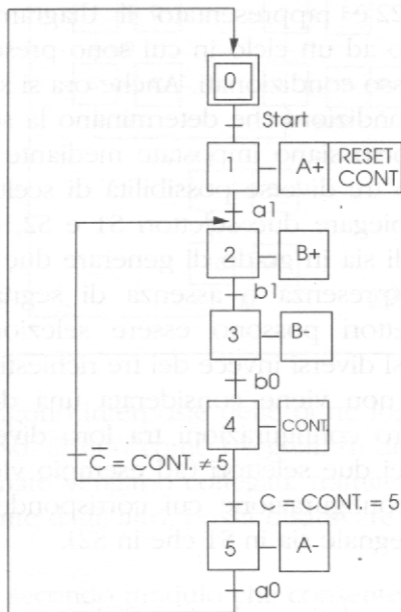






Linea di disattivazione





Linea di disattivazione

