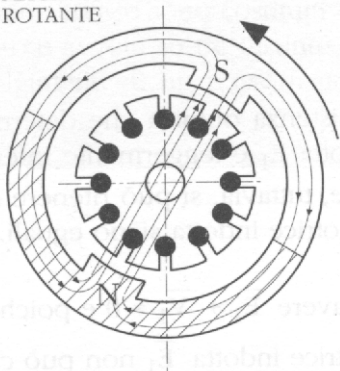
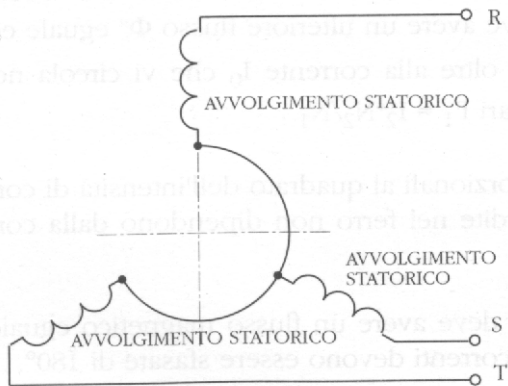


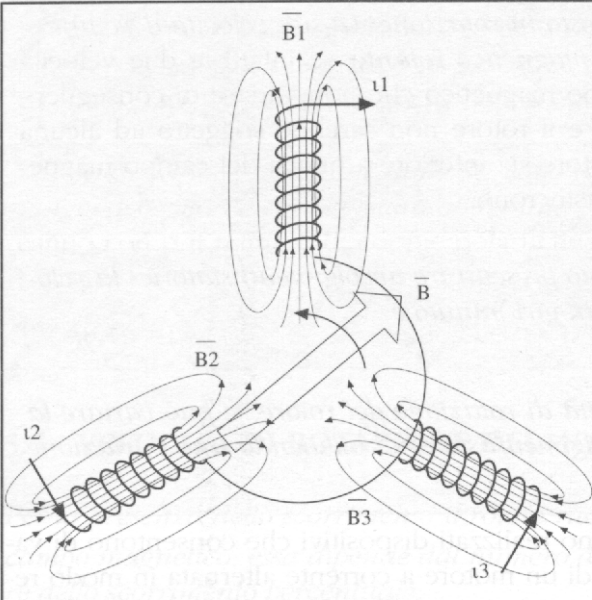
BIPOLO
MAGNETICO
ROTANTE

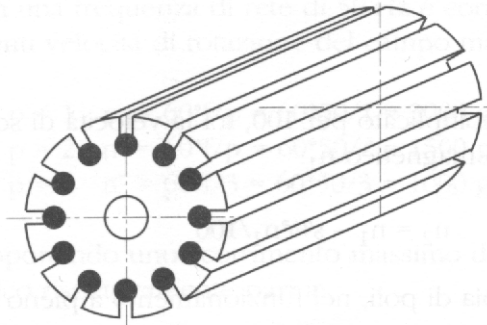


2.3

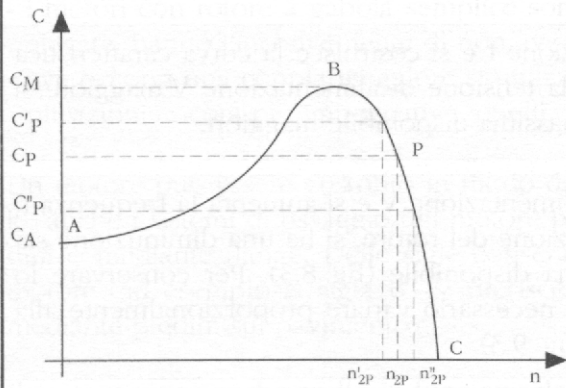


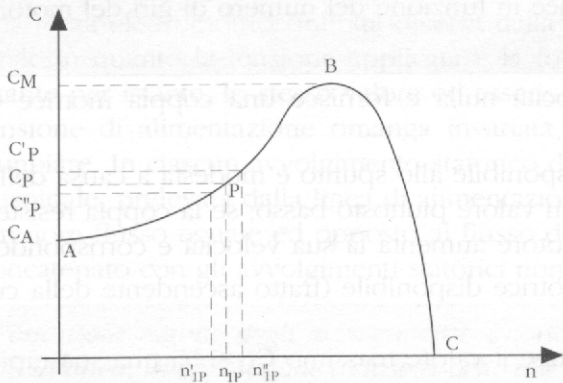
3.3

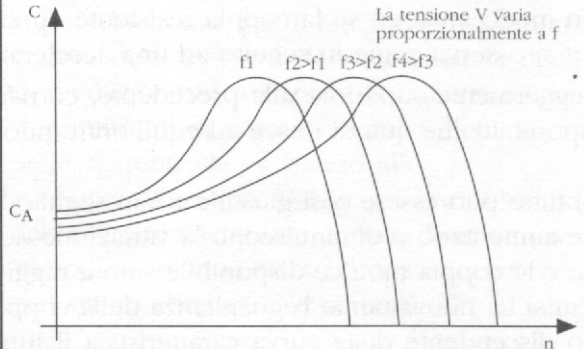
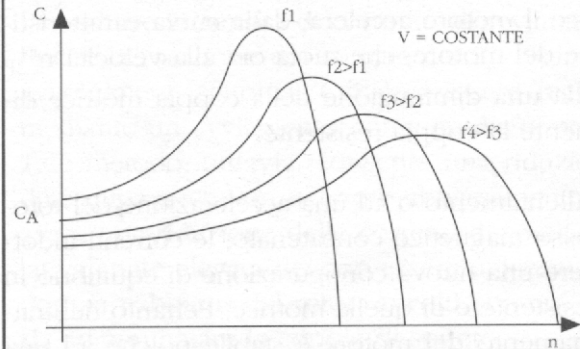


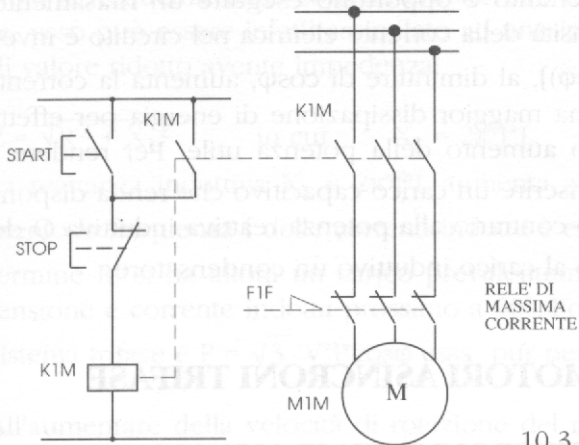


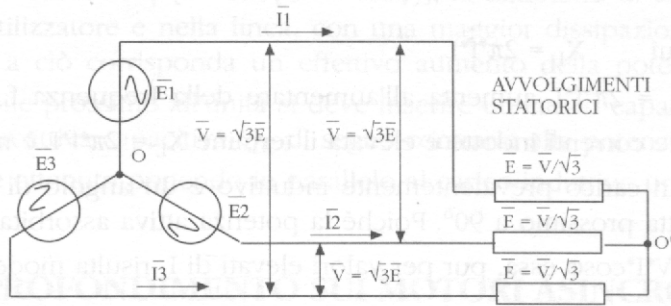
5.3

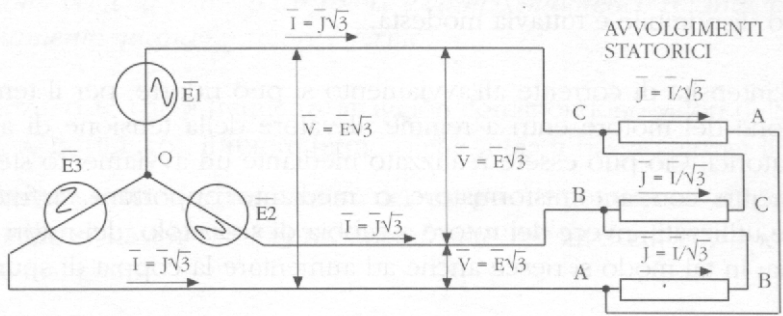


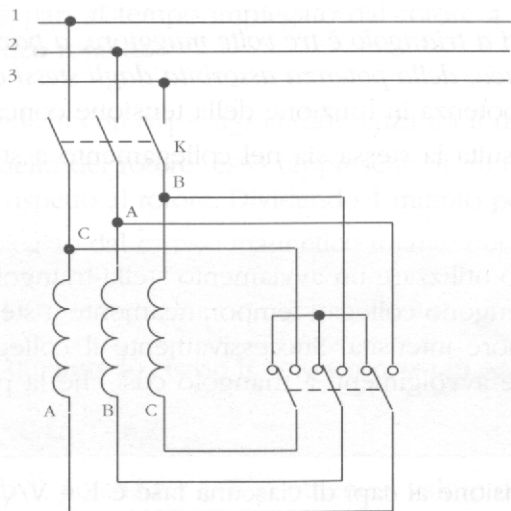


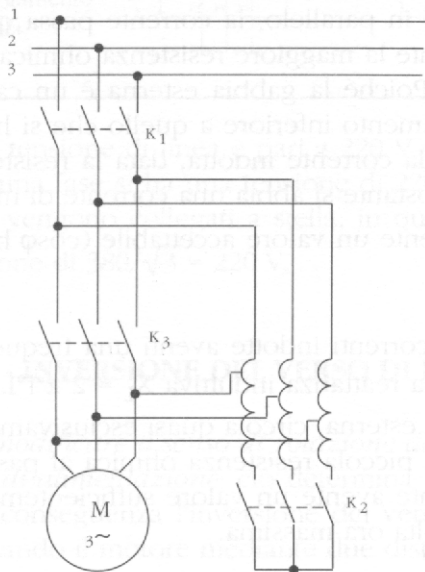


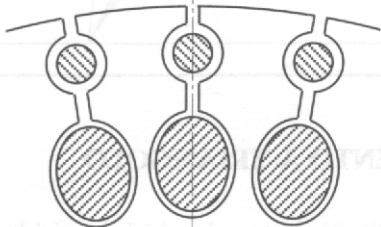


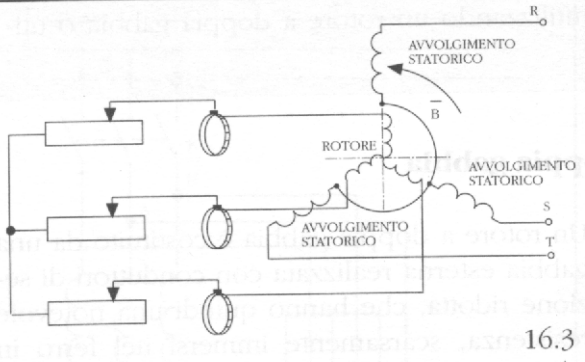




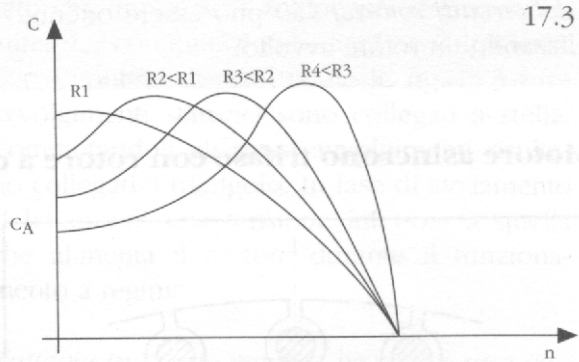




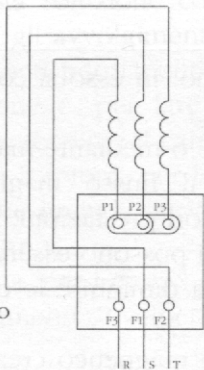




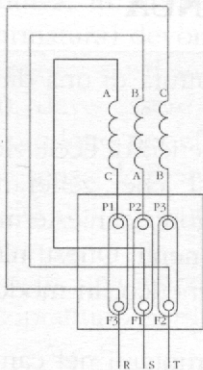
16.3

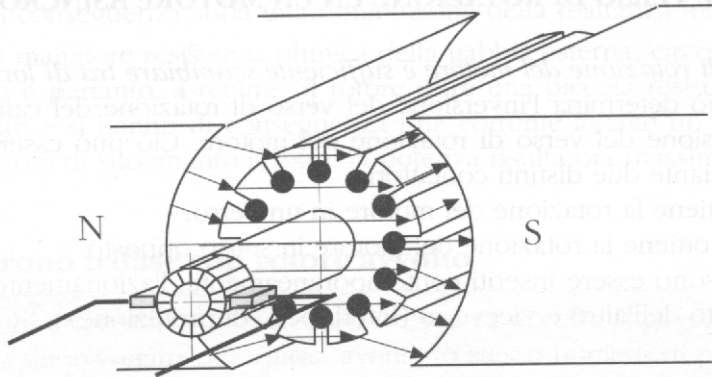


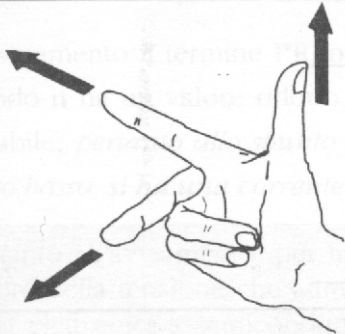
Collegamento
a stella



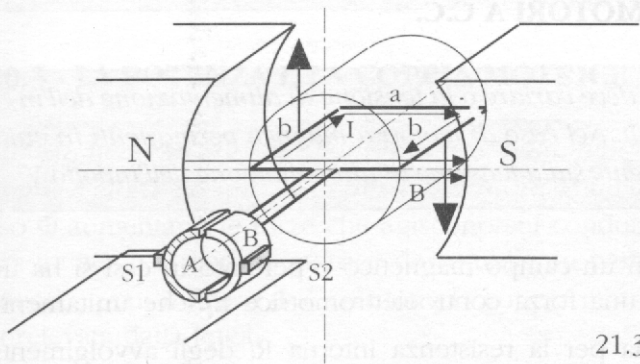
Collegamento
a triangolo



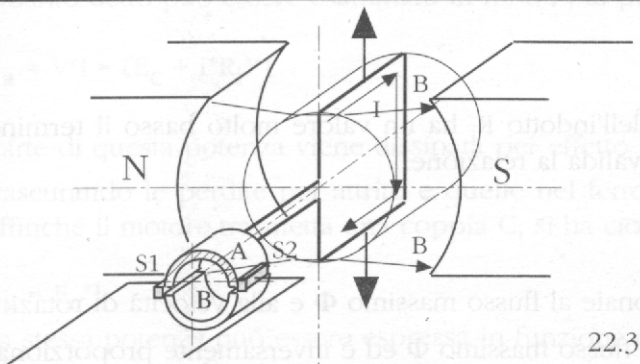




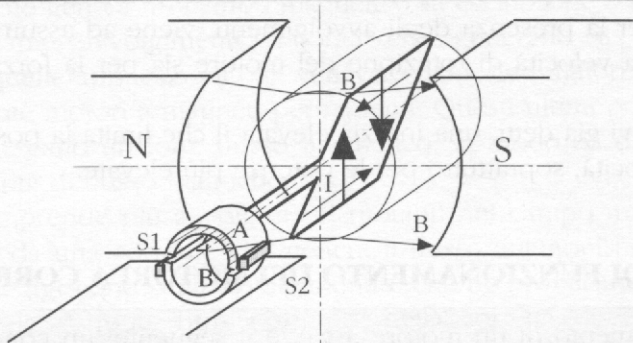
20.3

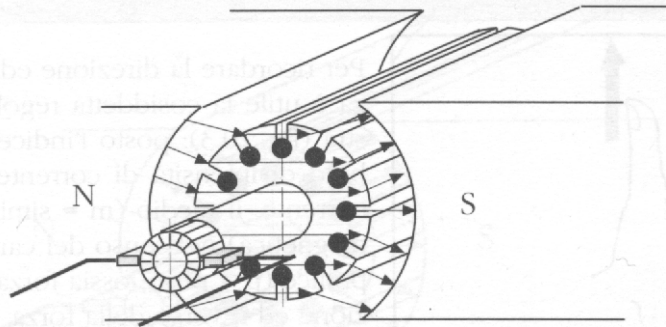


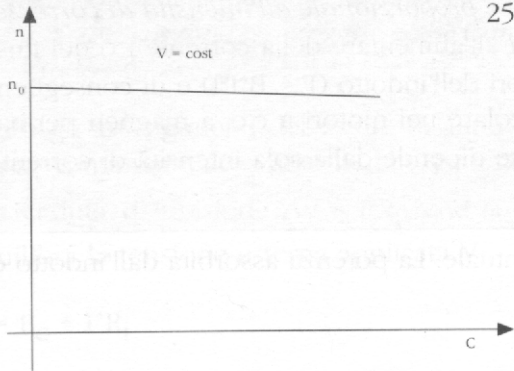
21.3

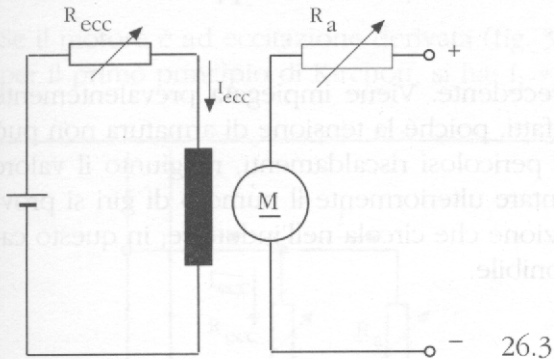


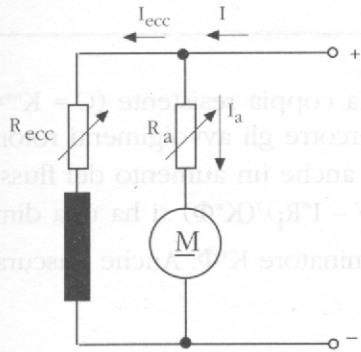
22.3



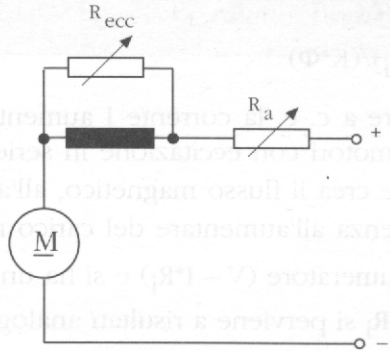




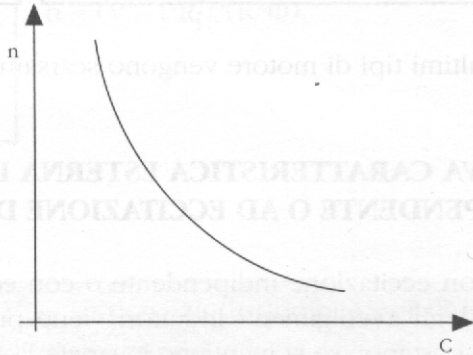
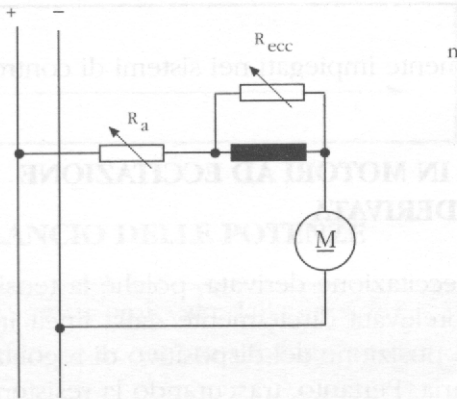


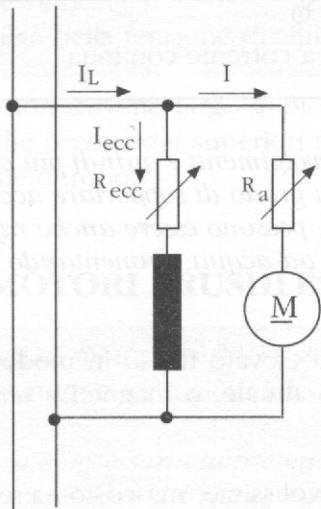


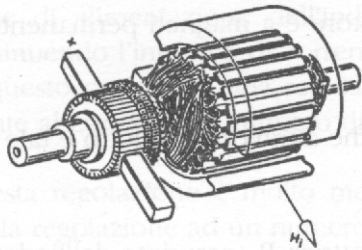
27.3



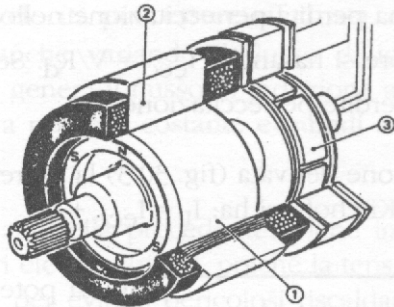
28.3



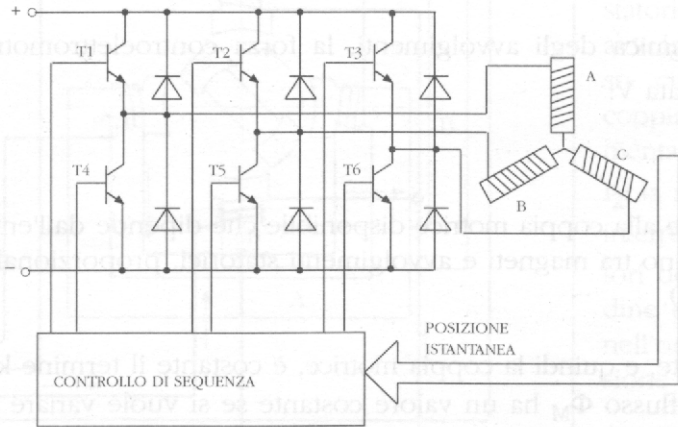


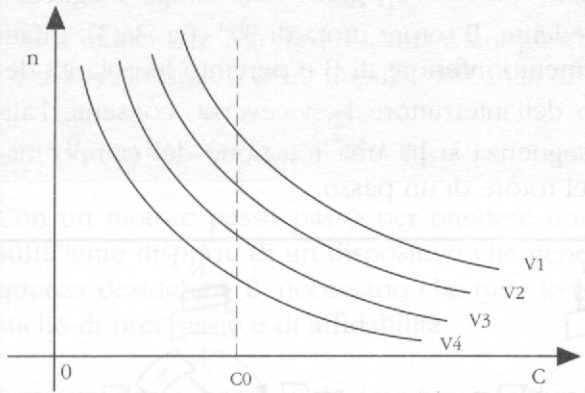


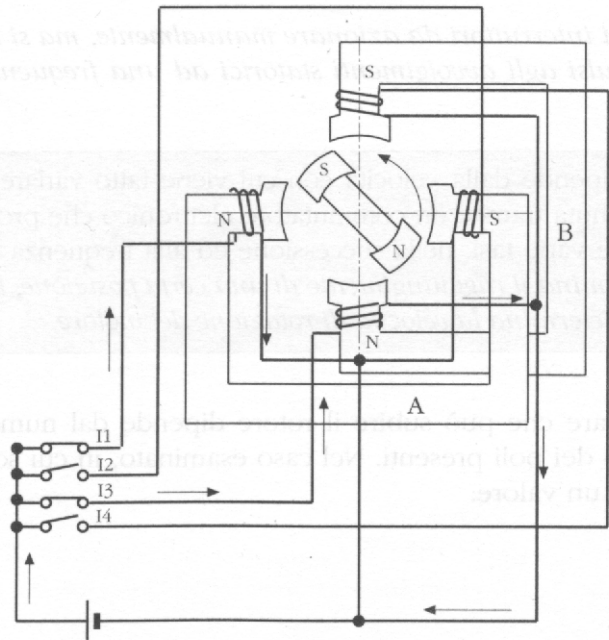
motore a corrente continua

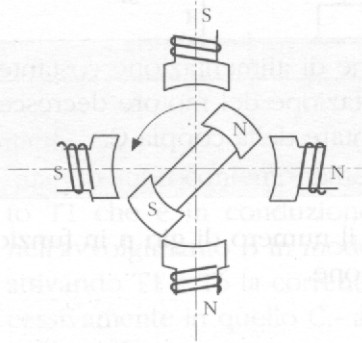


motore brushless a corrente continua

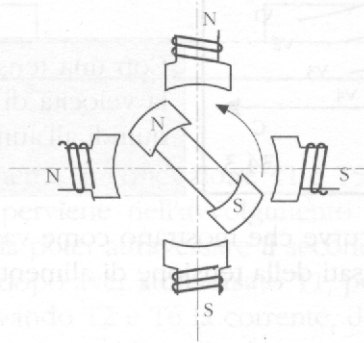




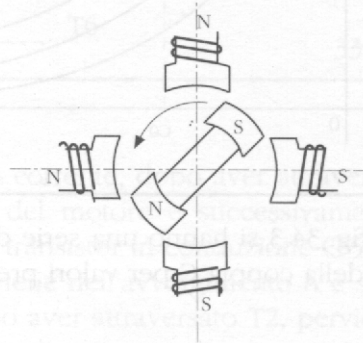




INTERRUTTORI AZIONATI:
I2 e I3



INTERRUTTORI AZIONATI:
I2 e I4



INTERRUTTORI AZIONATI:
I1 e I4