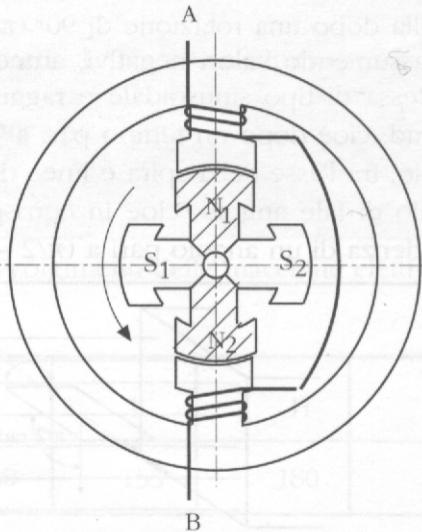
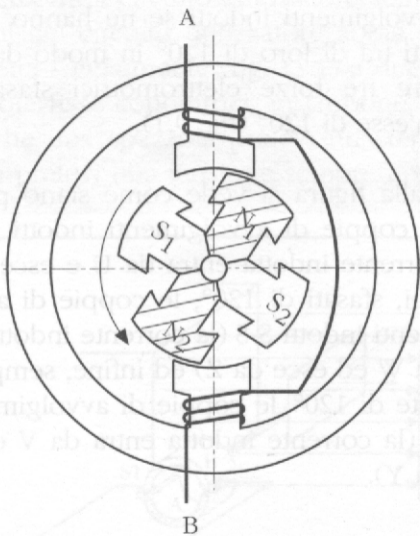
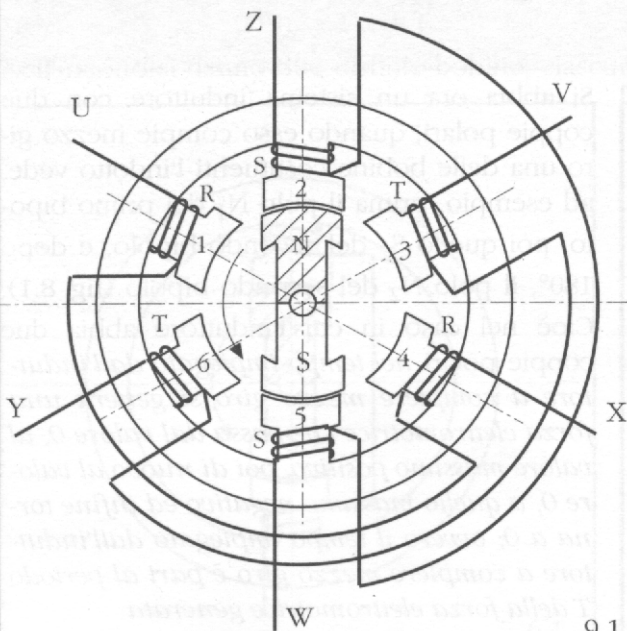


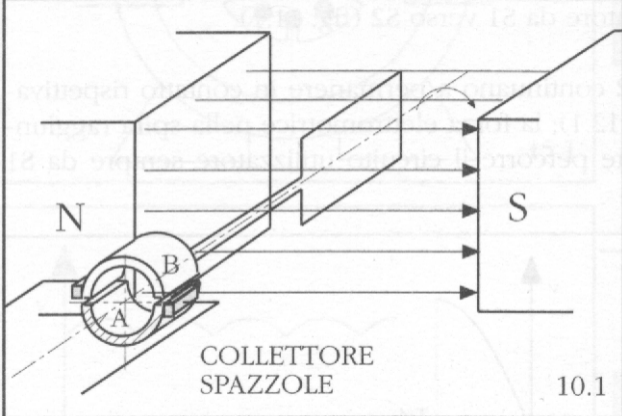
6.1



7.1







N

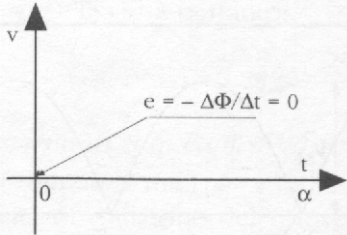
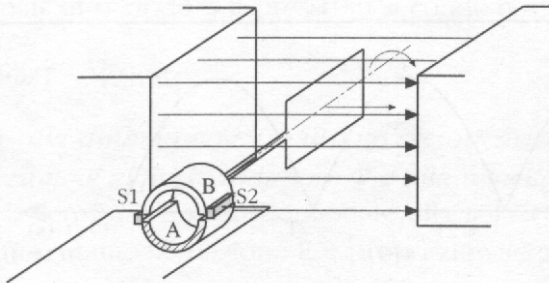
B

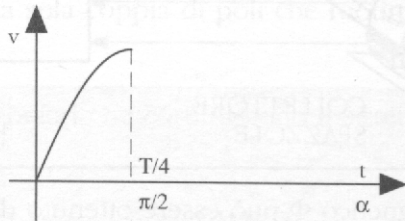
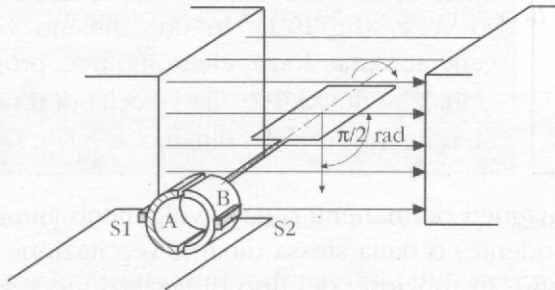
A

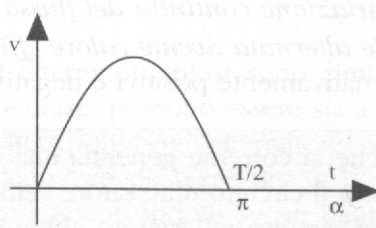
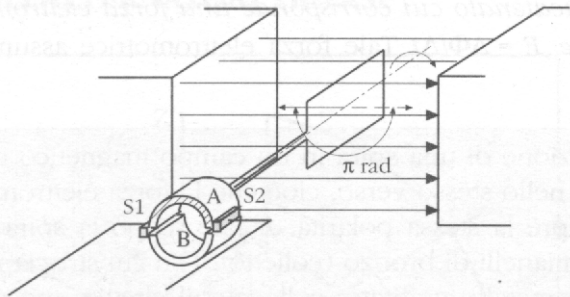
S

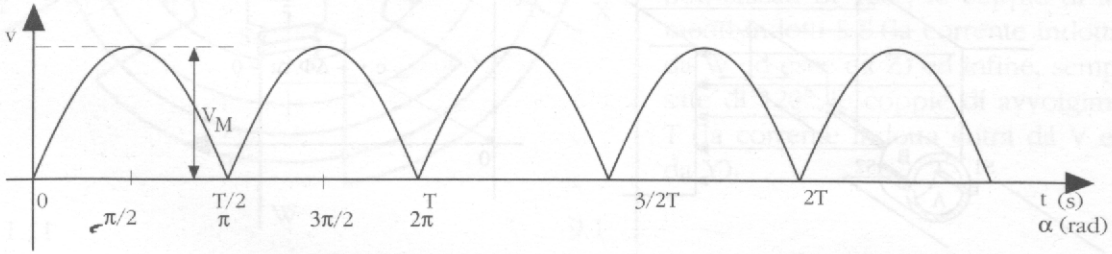
COLLETTORE
SPAZZOLE

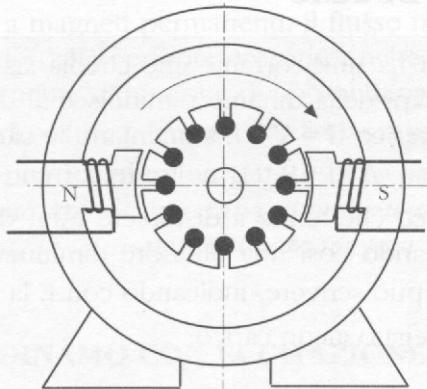
10.1

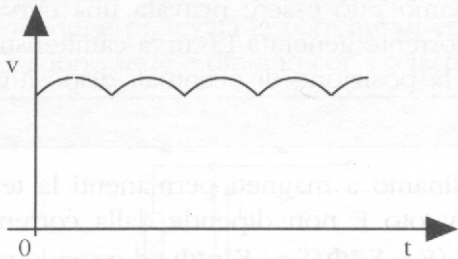




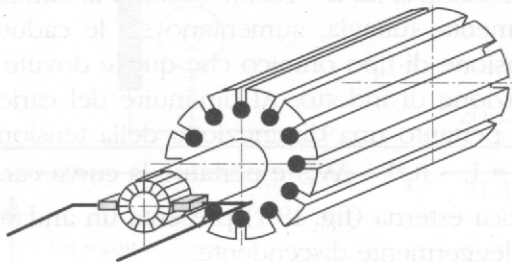




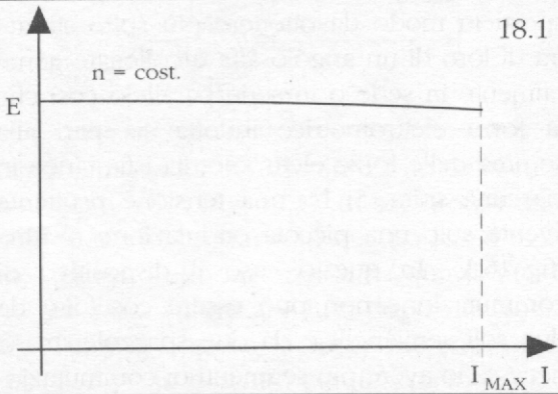


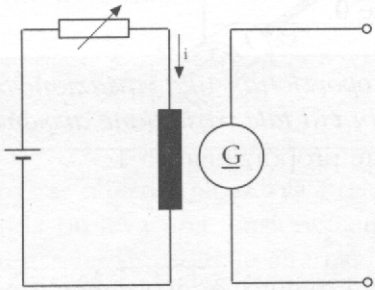


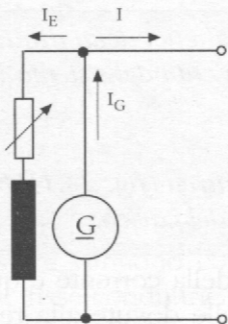
16.1



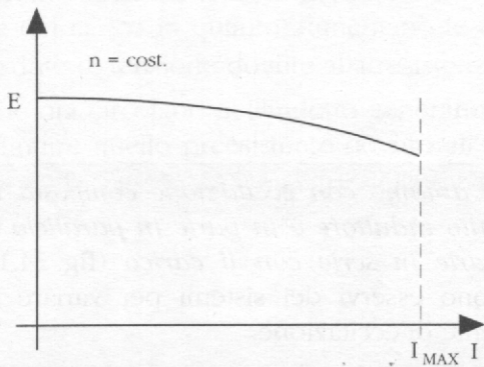
17.1



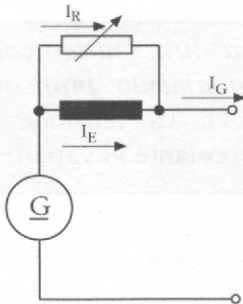




20.1



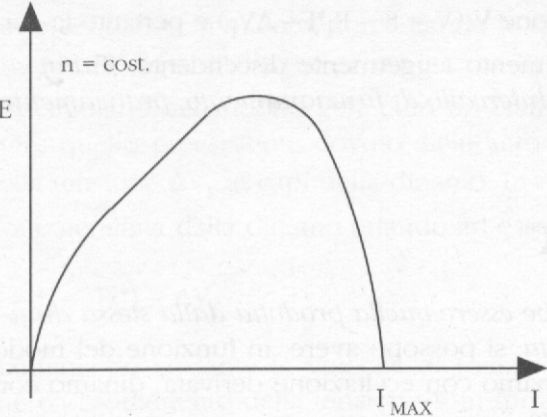
21.1



22.1

$n = \text{cost.}$

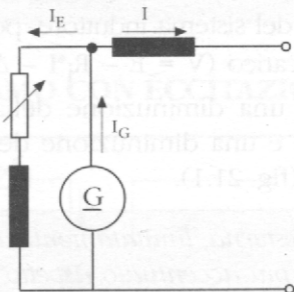
E



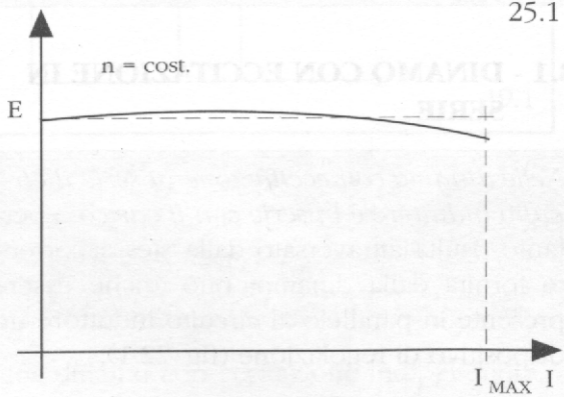
I_{MAX}

I

23.1



24.1



25.1