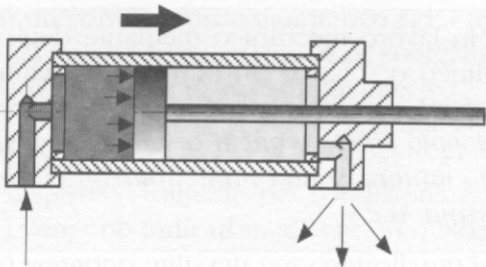
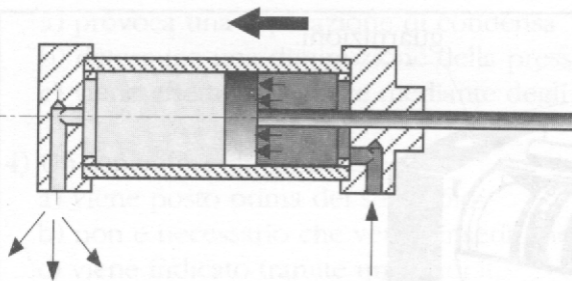


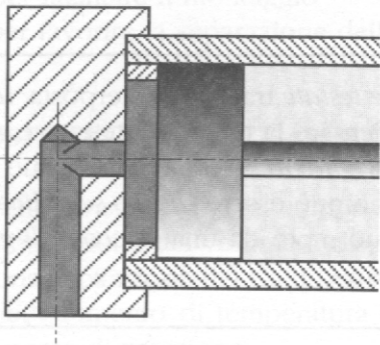
3.11

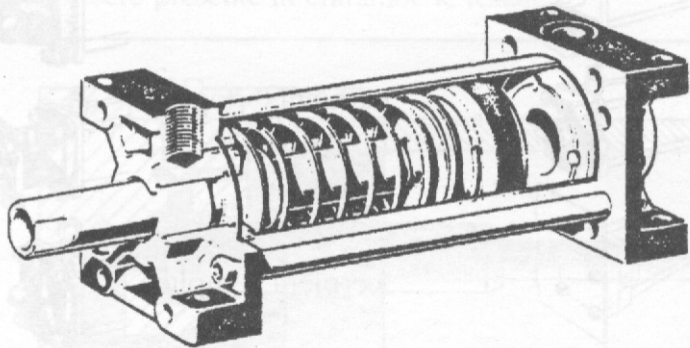


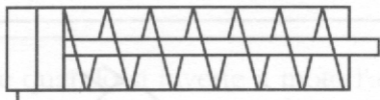
4.11

3) La retrazione dell'ana all'uscita del condensa
provoca una

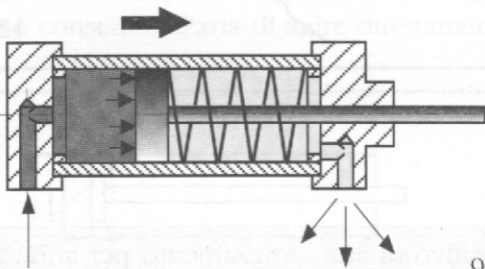




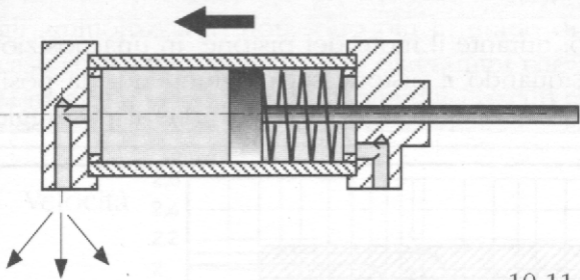




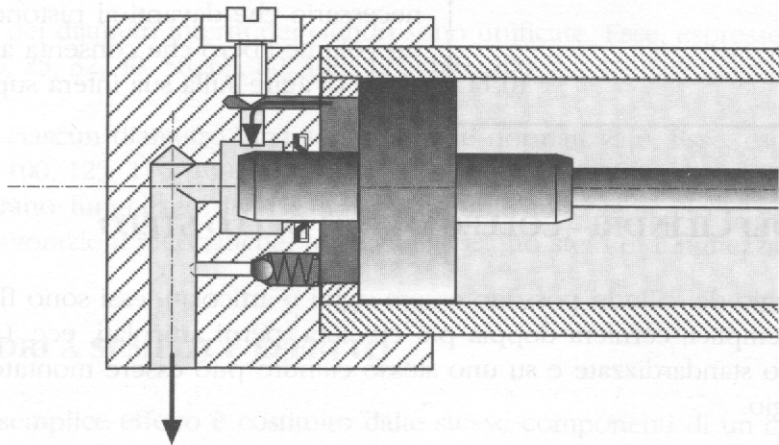
8.11

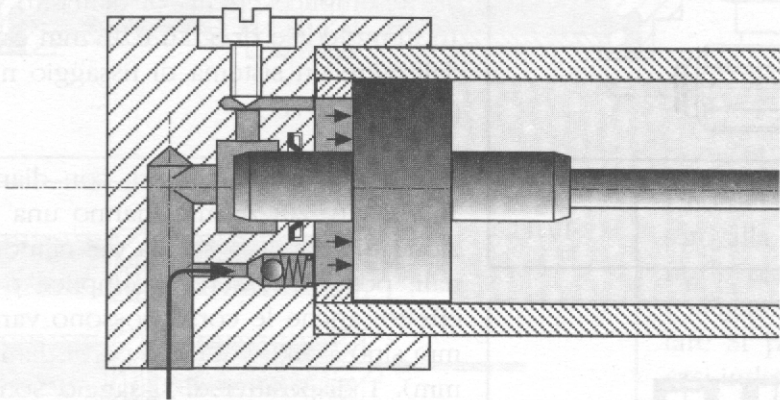


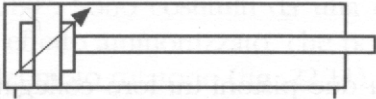
9.11



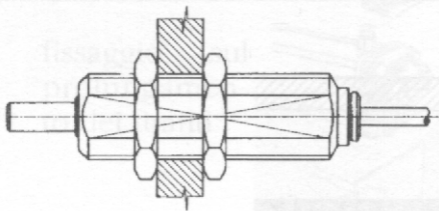
10.11





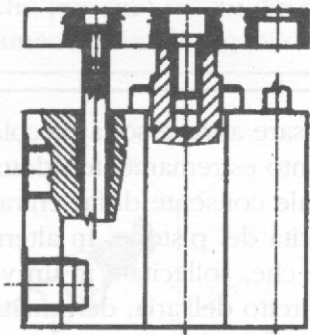


15.11



plastr

17.11



18.11

