

Fig. 2-3. Traversa di Bonneville. Sezione trasversale [132].

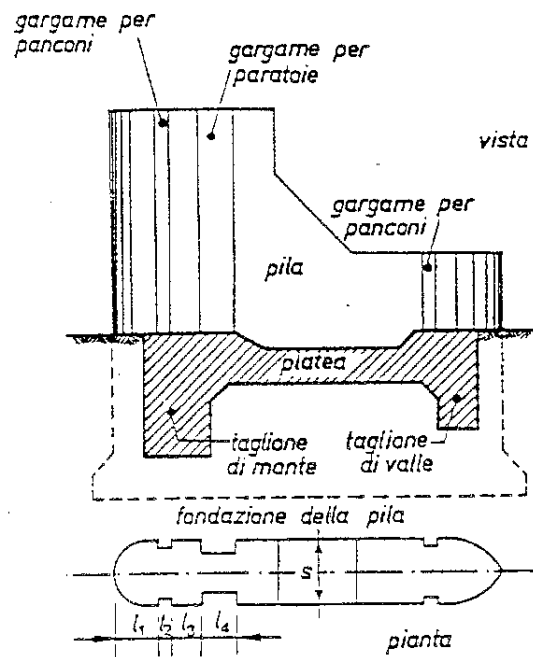


Fig. 2-4. Schema di una pila (con dimensioni di massima):
 $l_1 \approx s/2 + 1$ (m); $l_2 \approx 0,5 \div 0,8$ m; $l_3 \approx 1 \div 2$ m; $l_4 \approx \frac{1}{3} \div \frac{1}{10}$ luce; $s \approx 3 \div 5$ m.

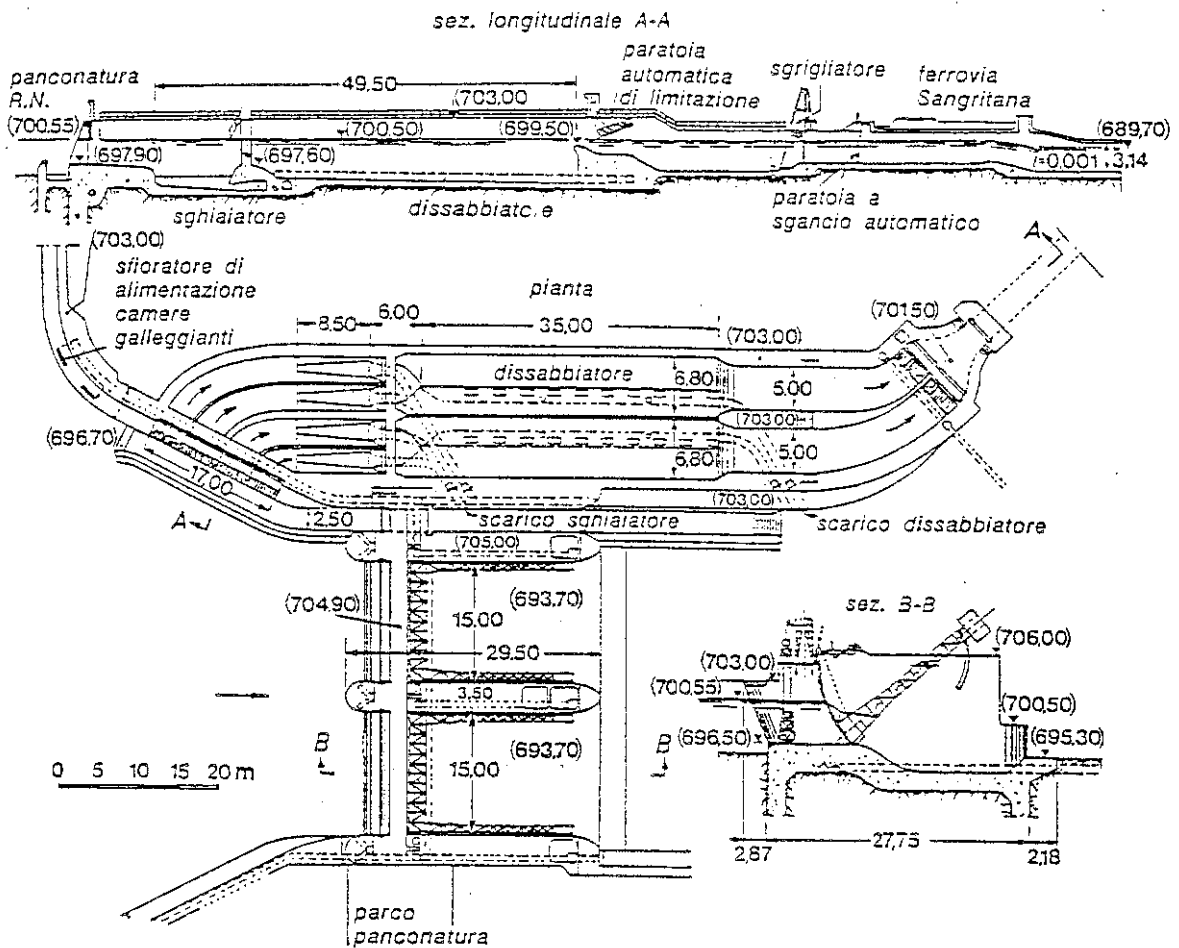
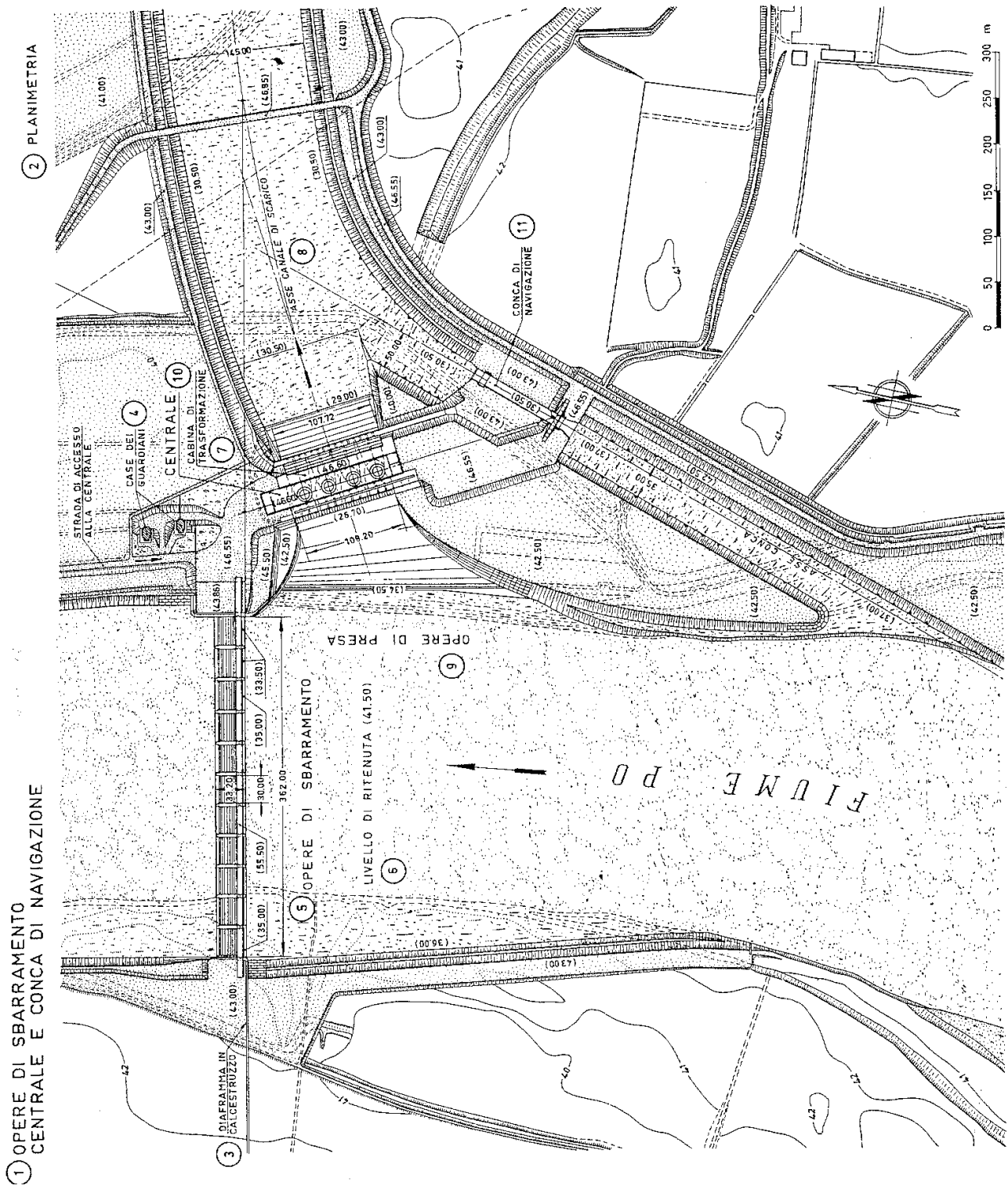


Fig. 3-7. Sghiaiatori e dissabbiatori nell'impianto di Villa S. Maria sul fiume Sangro [133].



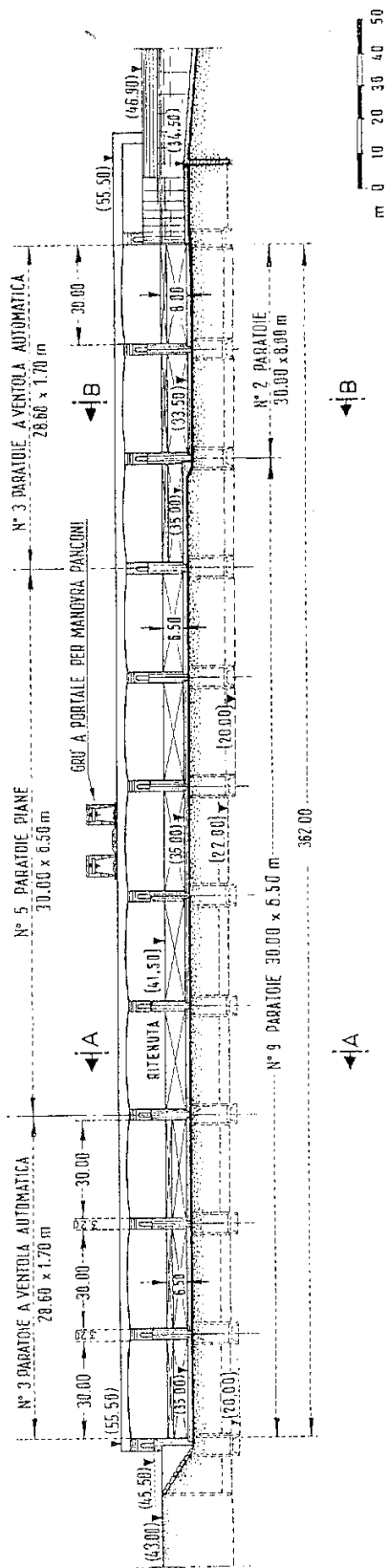
② PLANIMETRIA

① OPERE DI SBARRAMENTO CENTRALE E CONCA DI NAVIGAZIONE

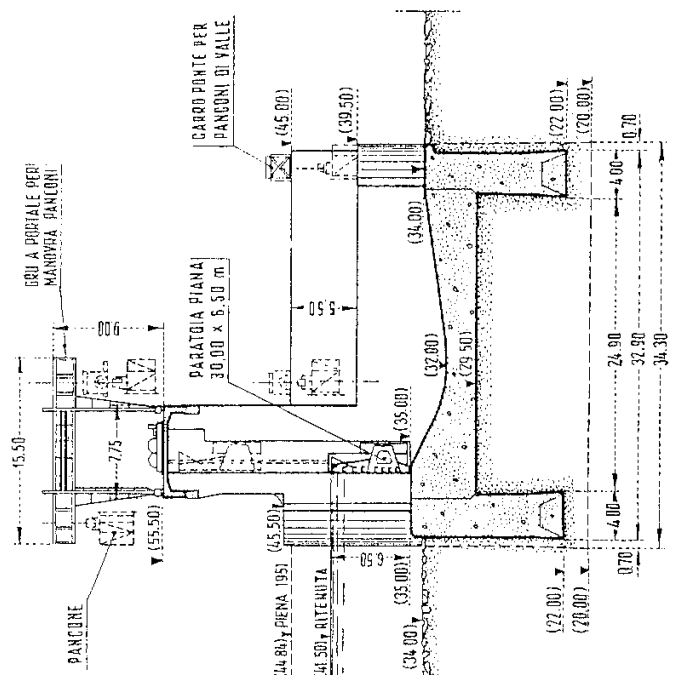
Impianto di Isola Serafini - Planimetria

OPERE DI SBARRAMENTO

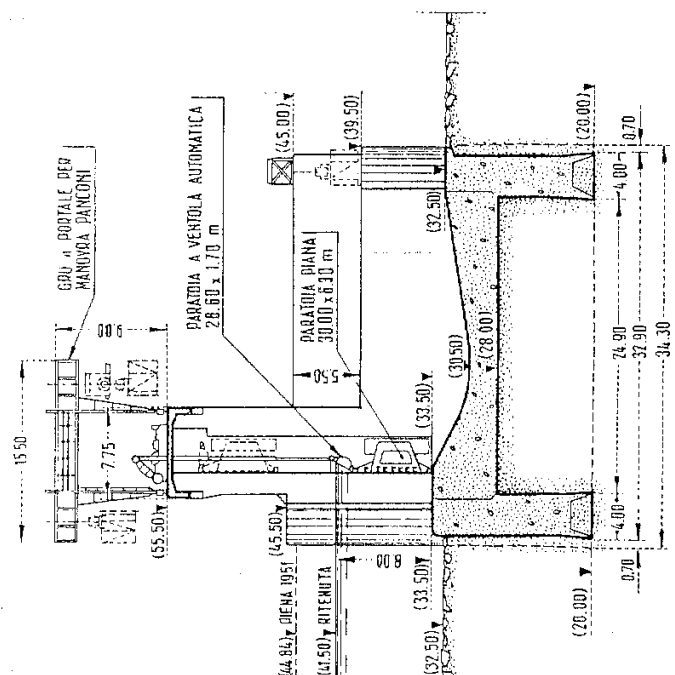
PROSPETTO (VISTA DA MONTE)



SEZIONE TRASVERSALE A - A



SEZIONE TRASVERSALE B - B



Impianto di Isola Serafini - Sezioni